

**HONDA**

The Power of Dreams

**МОТОЦИКЛ HONDA CBR1100XX  
РУКОВОДСТВО ПО ЭКСПЛУАТАЦИИ**

---



## **ВАЖНАЯ ИНФОРМАЦИЯ**

- **ВОДИТЕЛЬ И ПАССАЖИР**

Этот мотоцикл предназначен для перевозки водителя и одного пассажира.

Никогда не превышайте максимальную грузоподъёмность, указанную на оборудовании и табличке с характеристиками.

- **ЭКСПЛУАТАЦИЯ НА ДОРОГАХ**

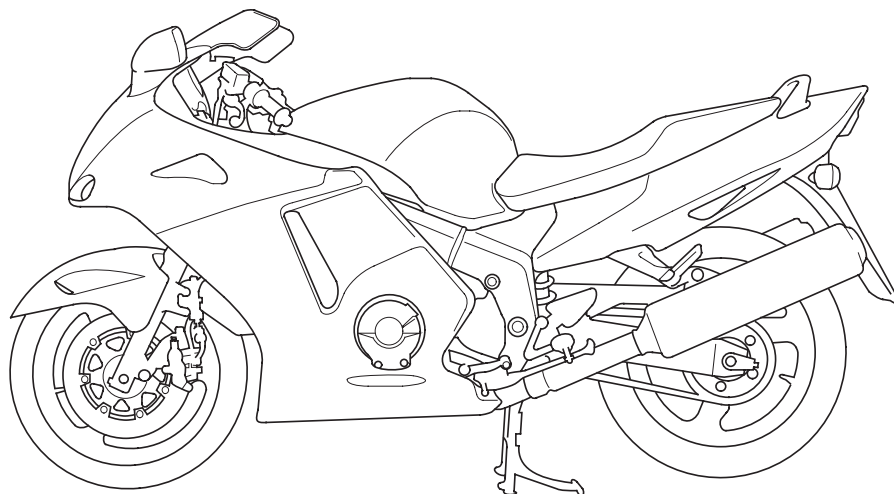
Этот мотоцикл предназначен только для эксплуатации на дорогах с твёрдым покрытием.

- **ВНИМАТЕЛЬНО ПРОЧИТЕ ДАННОЕ РУКОВОДСТВО ПО ЭКСПЛУАТАЦИИ**

Особенное внимание обратите на информацию по безопасности, приводимую в различных местах данного Руководства. Эта информация поясняется в разделе "Информация по безопасности", помещённом перед страницей "Содержание".

Данное Руководство должно рассматриваться как неотъемлемая часть мотоцикла и передаваться следующему владельцу при его продаже.

**Honda CBR1100XX**  
**РУКОВОДСТВО ПО ЭКСПЛУАТАЦИИ**



Все сведения в данном "Руководстве" соответствуют состоянию выпускаемой продукции на дату подписания документа в печать. Компания Honda Motor Co., Ltd оставляет за собой право в любое время вносить изменения в конструкцию или комплектацию изделий без каких-либо предупреждений или обязательств со своей стороны.

Запрещается воспроизводить настоящее "Руководство" или любой его фрагмент без наличия письменного согласия обладателя авторских прав.

## ДОБРО ПОЖАЛОВАТЬ

Мотоцикл даёт вам возможность овладеть искусством управления и погрузиться в мир приключений. Вы несётесь навстречу ветру по дороге на машине, которая, как никакая другая, беспрекословно выполняет ваши команды. В отличие от автомобиля, здесь вы не защищены металлической оболочкой. Как и в авиации, предварительный осмотр и регулярное обслуживание очень важны для обеспечения вашей безопасности. Вашей наградой будет свобода.

Чтобы быть в безопасности и полностью наслаждаться приключениями, вам следует внимательно изучить Руководство по эксплуатации ДО ТОГО, КАК ВЫ СЯДЕТЕ В СЕДЛО ВАШЕГО МОТОЦИКЛА.

Во время чтения данного Руководства вам встретится информация, перед которой будет символ **ПРИМЕЧАНИЕ**. Эта информация поможет вам избежать повреждения мотоцикла и причинения ущерба чужой собственности и окружающей среде.

При необходимости ремонта или технического обслуживания помните, что официальный дилер Honda лучше всех знает ваш мотоцикл. Если вы обладаете соответствующей квалификацией и у вас есть необходимый инструмент, у официального дилера можно приобрести Руководство по техническому обслуживанию, которое поможет вам справиться со многими работами по обслуживанию и ремонту.

Желаем вам приятных поездок и благодарим вас за то, что вы выбрали мотоцикл Honda!

- Следующими кодами в данном Руководстве обозначаются страны.

<b>E</b>	Великобритания	<b>ED</b>	Франция Бельгия
<b>ED</b>	Прямые продажи на европейском рынке  Бельгия            Финляндия Нидерланды    Норвегия Испания           Португалия Италия            Германия Швеция           Австрия Дания	<b>U</b>	Австралия
		<b>BR</b>	Бразилия

- Характеристики могут изменяться применительно к конкретной стране.

## НЕСКОЛЬКО СЛОВ О БЕЗОПАСНОСТИ


Ваша безопасность и безопасность окружающих очень важны.

Поэтому безопасное управление мотоциклом является серьезной ответственностью.

Чтобы помочь вам обеспечивать безопасность, мы поместили соответствующую информацию на табличках на мотоцикле и в Руководстве по эксплуатации. Эта информация предупреждает вас о потенциально опасных ситуациях, в которых существует риск причинения вреда вам и окружающим.

Конечно, предостеречь вас о всех рисках, связанных с управлением или обслуживанием мотоцикла, невозможно. Поэтому в своих действиях вы в первую очередь должны руководствоваться здравым смыслом.

Важная информация, относящаяся к безопасности, будет встречаться вам в различном виде, включая:

- **Таблички безопасности** - на самом мотоцикле.
- **Информация, относящаяся к безопасности** - перед которой помещен символ  и одно из трех сигнальных слов: **ОПАСНОСТЬ**, **ПРЕДОСТЕРЕЖЕНИЕ**, или **ВНИМАНИЕ**.

Эти сигнальные слова означают следующее:



## **ОПАСНОСТЬ**

Вы **ПОГИБНЕТЕ** или **ПОЛУЧИТЕ СЕРЬЁЗНЫЕ ТРАВМЫ**, если не будете следовать инструкциям.



## **ПРЕДОСТЕРЕЖЕНИЕ**

Вы можете **ПОГИБНУТЬ** или **ПОЛУЧИТЬ СЕРЬЁЗНЫЕ ТРАВМЫ**, если не будете следовать инструкциям.



## **ВНИМАНИЕ**

Вы можете **ПОЛУЧИТЬ ТРАВМЫ**, если не будете следовать инструкциям.

- **Заголовки, относящиеся к безопасности** - такие, как важные предостережения или требования осторожности.
- **Раздел "Безопасность"** - относящийся к безопасности, связанной с мотоциклом.
- **Инструкции** - объясняющие, как правильно и безопасно пользоваться данным мотоциклом.

Всё Руководство по эксплуатации насыщено важной информацией, имеющей отношение к безопасности. Поэтому, пожалуйста, прочтите его внимательно.

# ЭКСПЛУАТАЦИЯ МОТОЦИКЛА

Стр.

## 1 БЕЗОПАСНОСТЬ ПРИ ЭКСПЛУАТАЦИИ МОТОЦИКЛА

- 1 Сведения по мерам безопасности
- 2 Защитная одежда
- 4 Максимально допустимая нагрузка и рекомендации

## 8 ОРГАНЫ УПРАВЛЕНИЯ И ИХ РАСПОЛОЖЕНИЕ

11 Приборы и индикаторы

## 24 ОСНОВНЫЕ АГРЕГАТЫ

(Информация, необходимая для  
управления этим мотоциклом)

- 24 Подвеска
- 26 Тормозная система
- 29 Сцепление
- 31 Охлаждающая жидкость
- 33 Топливо
- 36 Моторное масло
- 37 Бескамерные шины

Стр.

## 43 МЕХАНИЗМЫ И ОРГАНЫ УПРАВЛЕНИЯ

- 43 Выключатель зажигания
- 44 Ключи зажигания
- 46 Система иммобилайзера (HISS)  
< Кроме версии BR >
- 49 Органы управления правой рукоятки
- 51 Органы управления левой рукоятки



Стр.	
52	ПРОЧЕЕ ОБОРУДОВАНИЕ (Не требуемое для работы мотоцикла)
52	Замок руля
53	Держатель для шлема
54	Седло
55	Пакет для документов
56	Отсек для размещения механического противоугонного устройства
57	Задний обтекатель
58	Нижний обтекатель
60	Верхний обтекатель
61	Ветровые экраны
62	Внутренняя панель
63	Регулировка направления света фары по высоте

Стр.	
64	ЭКСПЛУАТАЦИЯ
64	Осмотр перед поездкой
66	Пуск двигателя
69	Обкатка
70	Вождение
72	Торможение
74	Стоянка
75	Советы по предотвращению угона

## **ТЕХНИЧЕСКОЕ ОБСЛУЖИВАНИЕ МОТОЦИКЛА**

Стр.

76 ТЕХНИЧЕСКОЕ ОБСЛУЖИВАНИЕ

76 Значение технического обслуживания

77 Меры безопасности при проведении  
технического обслуживания

78 Информация, относящаяся к безопасности

79 Регламент технического обслуживания

82 Комплект инструмента

83 Идентификационные номера

84 Этикетка с обозначением краски

85 Моторное масло

89 Свечи зажигания

94 Функционирование дроссельной заслонки

95 Частота холостого хода

96 Охлаждающая жидкость

97 Приводная цепь

103 Направляющая приводной цепи

104 Осмотр передней и задней подвески

105 Боковой упор

106 Демонтаж колес

114 Износ тормозных колодок

116 Проверка тормозной системы

117 Аккумуляторная батарея

119 Замена плавкого предохранителя

Стр.

122 Регулировка выключателя стоп-сигнала

123 Замена ламп

129 ОЧИСТКА МОТОЦИКЛА

134 РЕКОМЕНДАЦИИ ПО ХРАНЕНИЮ  
МОТОЦИКЛА

134 Хранение

136 Расконсервация после хранения

137 ТЕХНИЧЕСКИЕ ХАРАКТЕРИСТИКИ  
МОТОЦИКЛА

141 КАТАЛИТИЧЕСКИЕ НЕЙТРАЛИЗАТОРЫ  
< Кроме версии VR >

142 СИСТЕМА СНИЖЕНИЯ ШУМА  
(ТОЛЬКО ДЛЯ АВСТРАЛИИ)

## **БЕЗОПАСНОСТЬ ПРИ ЭКСПЛУАТАЦИИ МОТОЦИКЛА ВАЖНАЯ ИНФОРМАЦИЯ, ОТНОСЯЩАЯСЯ К БЕЗОПАСНОСТИ**

Ваш мотоцикл сможет служить вам и доставлять удовольствие в течение многих лет, если вы осознаёте ответственность за вашу собственную безопасность и понимаете опасности, с которыми вы можете встретиться на дороге.

Вы можете сделать очень многое, чтобы обеспечить собственную безопасность при управлении мотоциклом. Вы найдете много полезных рекомендаций в данном Руководстве по эксплуатации. Ниже приводится несколько наиболее важных таких рекомендаций.

### **Всегда надевайте шлем**

Это доказанный факт: шлемы существенно снижают количество и тяжесть травм головы. Поэтому обязательно надевайте мотоциклетный шлем и следите за тем, чтобы ваш пассажир делал то же самое. Мы также рекомендуем, чтобы вы надевали защитные очки, прочную обувь, перчатки и другую защитную одежду (стр. 2).

### **Сделайте так, чтобы вы были заметны**

Некоторые водители не замечают мотоциклистов, потому что они не обращают на них внимания. Чтобы сделать себя более заметным, надевайте яркую светоотражающую одежду, занимайте такое положение на дороге, чтобы другие водители могли вас увидеть, сигнализируйте перед поворотом или сменой полосы движения и пользуйтесь звуковым сигналом, если это поможет другим заметить вас.

### **Никогда не переоценивайте своих способностей**

Превышение собственных возможностей - это одна из главных причин несчастных случаев с мотоциклистами. Никогда не превышайте ваших личных возможностей и не двигайтесь с большей скоростью, чем позволяют дорожные условия. Запомните, что алкоголь, некоторые лекарственные препараты, утомление и невнимательность могут существенно снизить вашу способность правильно оценивать обстановку и безопасно управлять мотоциклом.

### **Не управляйте мотоциклом после употребления алкоголя**

Алкоголь абсолютно несовместим с вождением мотоцикла. Даже небольшая доза алкоголя снижает способность реагировать на изменение дорожной обстановки, и существенно ухудшает реакцию. Поэтому не управляйте мотоциклом после употребления алкоголя и не позволяйте делать это вашим знакомым.

### **Содержите мотоцикл в полностью исправном состоянии**

Чтобы ездить безопасно, очень важно перед каждой поездкой проводить осмотр вашего мотоцикла и выполнять все рекомендованные операции. Никогда не превышайте максимальную допустимую нагрузку и используйте только те аксессуары, которые одобрены компанией Honda для данного мотоцикла. См. стр. 4 для дополнительной информации.

### **ЗАЩИТНАЯ ОДЕЖДА**

Для вашей безопасности мы настоятельно рекомендуем, чтобы при управлении мотоциклом вы всегда надевали рекомендованный мотоциклетный шлем, защитные очки, сапоги, длинные брюки, рубашку или куртку с длинными рукавами. Хотя полностью обеспечить защиту невозможно, соответствующая защитная одежда может снизить вероятность травмирования. При выборе надлежащего защитного снаряжения пользуйтесь рекомендациями следующего характера.



## **ПРЕДОСТЕРЕЖЕНИЕ**

Управление мотоциклом без шлема увеличивает риск серьезной травмы или смертельного исхода при дорожно-транспортном происшествии.

Вы и ваш пассажир обязательно должны надевать шлем, защитные очки и другие элементы защитного снаряжения во время поездки на мотоцикле.

### **Шлемы и защитные очки**

Мотоциклетный шлем является наиболее важным элементом защитной экипировки, поскольку он обеспечивает наилучшую защиту головы. Шлем должен соответствовать размеру головы, быть удобным, но не болтаться. Шлем, окрашенный в яркие цвета, сделает вас более заметным в уличном движении, так же как светоотражающие полосы.

Шлем, не закрывающий лицо, обеспечивает определённую защиту, но не такую хорошую, как безопасный интегральный шлем, защищающий всю голову. Всегда защищайте глаза от ветра, пыли и осадков прозрачным щитком или очками.

### **Дополнительные предметы защитного снаряжения**

В дополнение к шлему и защитным очкам или прозрачному щитку рекомендуется надевать:

- Прочные сапоги или ботинки с подошвой, препятствующей скольжению, для защиты ваших ступней и лодыжек.
- Кожаные перчатки, согревающие руки и защищающие их от раздражений, порезов, ожогов и ушибов.
- Мотоциклетный комбинезон или куртку, обеспечивающую удобство и защиту. Одежда яркого цвета со светоотражающими элементами делает вас более заметным в дорожном движении. Не надевайте слишком свободные вещи, которые могут попасть в движущиеся части мотоцикла.

## **МАКСИМАЛЬНАЯ ДОПУСТИМАЯ НАГРУЗКА И РЕКОМЕНДАЦИИ**

Данный мотоцикл предназначен для перевозки водителя и одного пассажира.

При езде с пассажиром вы можете почувствовать, что мотоцикл при разгоне и торможении ведет себя иначе. Но если вы правильно обслуживаете мотоцикл, а шины и тормоза находятся в хорошем состоянии, вы можете безопасно перевозить груз в пределах заданных ограничений и при соблюдении рекомендаций.

Однако превышение максимально допустимой нагрузки или не сбалансированная нагрузка способны существенно ухудшить управляемость, тормозные свойства и устойчивость мотоцикла. Аксессуары, изготовленные не компанией Honda, внесение недопустимых изменений в конструкцию мотоцикла, ненадлежащее техническое обслуживание также снизят безопасность эксплуатации мотоцикла.

На следующих страницах представлена более подробная информация по загрузке, аксессуарам и внесению изменений в конструкцию мотоцикла.

### **Загрузка**

Ваша безопасность существенно зависит от веса груза и того, как он размещен на мотоцикле.

Каждый раз при перевозке пассажира или груза необходимо учитывать следующее.



## **ПРЕДОСТЕРЕЖЕНИЕ**

Перегрузка мотоцикла или неправильное размещение груза может привести к аварии с серьезными последствиями, травмами или смертельным исходом.

Необходимо строго соблюдать ограничения по весу груза и неукоснительно выполнять рекомендации данного Руководства.

### **Максимальная допустимая нагрузка**

Для вашего мотоцикла установлены следующие ограничения по нагрузке:

#### **Максимальная грузоподъёмность:**

185 кг

Включает вес водителя, пассажира, весь груз и дополнительное оборудование.

#### **Максимальная масса груза:**

27 кг

Масса дополнительного оборудования соответственно уменьшает максимально допустимую массу груза.

### **Рекомендации по загрузке**

Данный мотоцикл изначально предназначен для перевозки водителя и одного пассажира.

Если вы не перевозите пассажира, вы можете укрепить куртку или другие небольшие вещи на пассажирском сиденье.

При необходимости перевозить больше груза, проконсультируйтесь с официальным дилером Honda и ознакомьтесь с информацией на стр. 6, относящейся к аксессуарам.

Неправильная загрузка мотоцикла приведет к ухудшению его устойчивости и управляемости. Даже если нагрузка мотоцикла находится в пределах ограничений, необходимо двигаться с пониженной скоростью и никогда не превышать скорость 130 км/ч (80 миль/ч).

При движении с пассажиром или с грузом необходимо соблюдать следующие правила:

- Убедитесь, что давление воздуха в шинах соответствует норме.
- При изменении загрузки мотоцикла по сравнению с обычной вам может потребоваться провести регулировку задней подвески (стр. 24).
- Чтобы незакрепленные вещи не стали причиной дорожно-транспортного происшествия, убедитесь перед началом поездки, что весь груз надежно закреплён.
- Размещайте груз как можно ближе к центру мотоцикла.
- Груз должен равномерно распределяться по правой и левой сторонам мотоцикла.

### **Дополнительное оборудование и модификации**

Изменения в конструкции или использование дополнительного оборудования, не изготовленного компанией Honda, могут отрицательно сказаться на безопасности вождения мотоцикла.

До внесения в конструкцию мотоцикла любых изменений или приобретения аксессуаров, ознакомьтесь со следующей информацией.



## **ПРЕДОСТЕРЕЖЕНИЕ**

Установка нерекомендованного дополнительного оборудования или внесение в конструкцию мотоцикла недопустимых изменений могут послужить причиной аварии с серьезными последствиями или смертельным исходом.

Необходимо следовать всем инструкциям данного Руководства, относящимся к использованию аксессуаров и внесению в конструкцию мотоцикла любых изменений.



### **Дополнительное оборудование**

Настоятельно рекомендуется использовать исключительно оригинальные аксессуары производства компании Honda, предназначенные и испытанные для мотоцикла данной модели. Компания Honda не имеет возможности испытать все представленные на рынке аксессуары, поэтому персональная ответственность за выбор, установку или использование неоригинальных аксессуаров лежит исключительно на владельце мотоцикла. Обратитесь за помощью к официальному дилеру и всегда следуйте приведённым ниже рекомендациям:

- Убедитесь, что установленные аксессуары не заслоняют световые приборы, не уменьшают дорожный просвет, или продольный угол проходимости, не изменяют ход подвески или руля, не влияют на вашу посадку и не мешают пользоваться органами управления.
- Убедитесь, что установленное электрическое оборудование не превышает возможности электрической системы мотоцикла (стр. 140). Выход из строя плавкого предохранителя может привести к отключению приборов освещения или потере мощности двигателя.

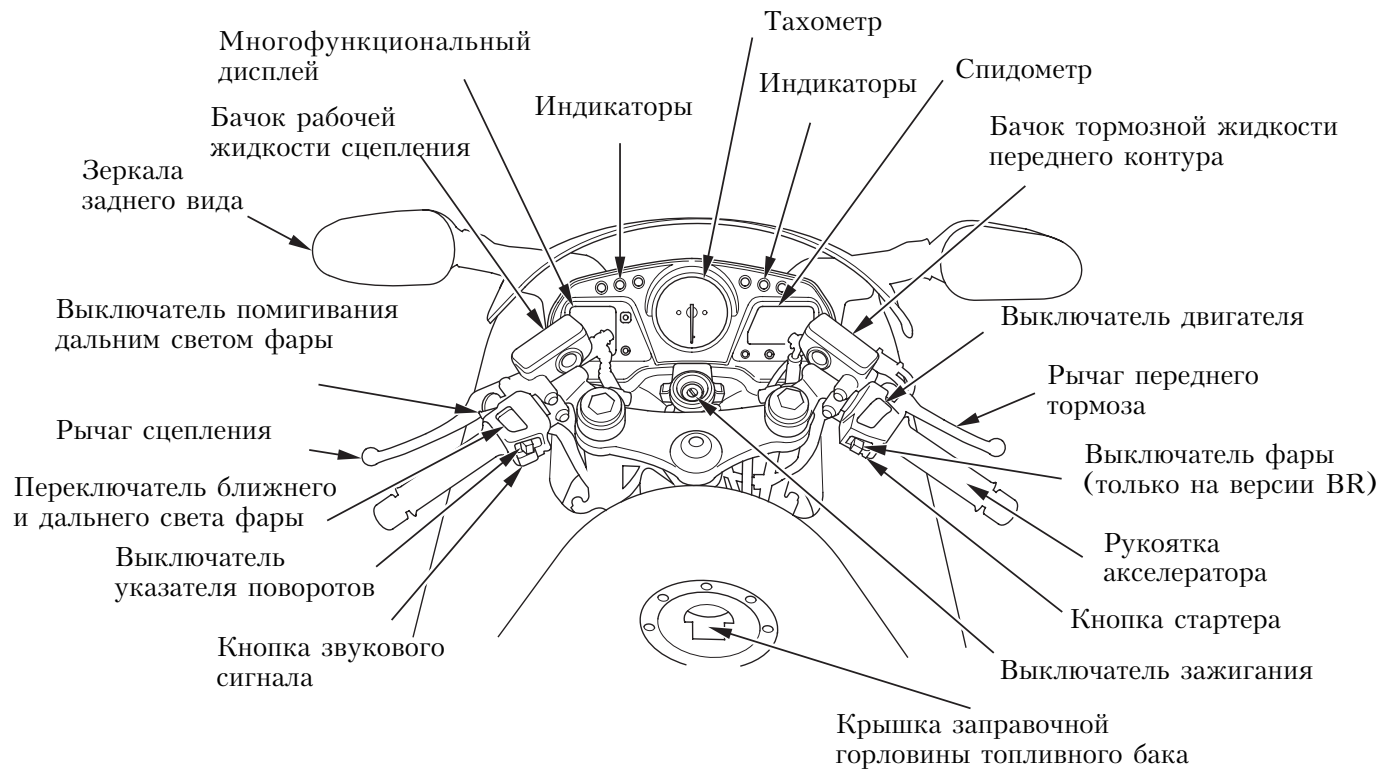
- Запрещается эксплуатировать мотоцикл с прицепом или боковой коляской. Конструкция мотоцикла не предусматривает работы с прицепом или коляской, и их использование серьёзно ухудшит управляемость мотоцикла.

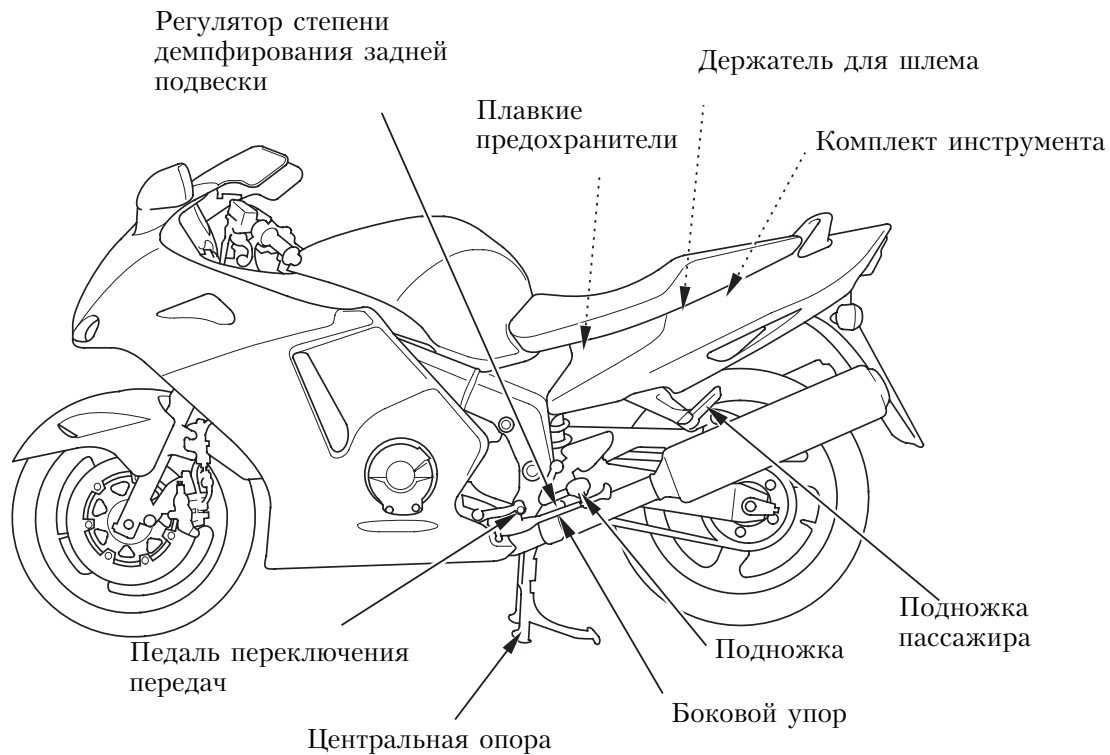
### **Изменения конструкции**

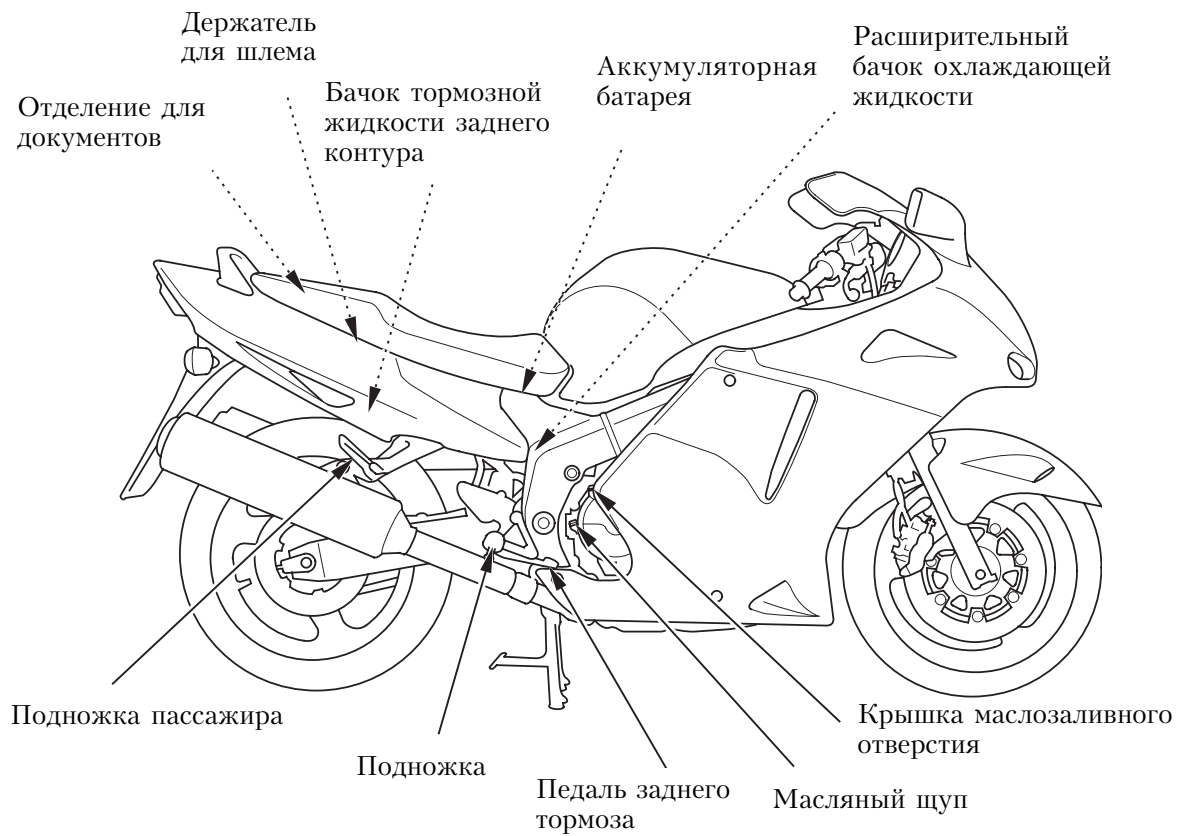
Мы настоятельно рекомендуем не демонтировать оригинальное оборудование с мотоцикла и не вносить модификации, вызывающие изменения конструкции или эксплуатационных характеристик мотоцикла. Такие изменения приведут к серьёзному нарушению управляемости, устойчивости и тормозных свойств и сделают мотоцикл опасным для использования.

Снятие или изменение конструкции приборов освещения, системы выпуска, системы контроля токсичности отработавших газов сделают эксплуатацию мотоцикла незаконной.

## ОРГАНЫ УПРАВЛЕНИЯ И ИХ РАСПОЛОЖЕНИЕ



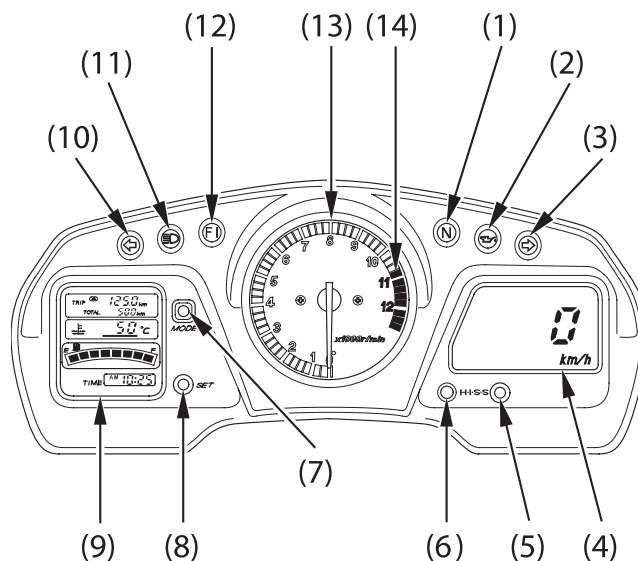




## ПРИБОРЫ И ИНДИКАТОРЫ

Индикаторы располагаются на приборной панели. Их назначение изложено в таблицах на следующих страницах.

- (1) Индикатор нейтрали
- (2) Индикатор низкого давления масла в двигателе
- (3) Индикатор указателя правого поворота
- (4) Спидометр
- (5) Кнопка системы иммобилайзера HISS < Кроме версии BR >
- (6) Индикатор системы иммобилайзера (HISS) < Кроме версии BR >
- (7) Кнопка MODE (ВЫБОР РЕЖИМОВ)
- (8) Кнопка SET (УСТАНОВКИ)
- (9) Многофункциональный дисплей
- (10) Индикатор указателя левого поворота
- (11) Индикатор дальнего света
- (12) Индикатор системы управления двигателем PGM-FI
- (13) Тахометр
- (14) Красная зона тахометра




№ позиции наименование	Назначение
(1) Индикатор нейтрали (зелёный цвет)	Загорается при включении нейтрали. Кроме того загорается на несколько секунд при включении зажигания.
(2) Индикатор низкого давления масла в двигателе (красного цвета)	<p>Высвечивается, когда давление масла в двигателе падает ниже штатного значения. А так же при включении зажигания, когда двигатель не работает. Гаснет после запуска двигателя, кроме случаев, когда может периодически вспыхивать при работе непрогретого двигателя на холостом ходу.</p> <p><b>ПРИМЕЧАНИЕ</b></p> <p>Эксплуатация двигателя при недостаточном давлении моторного масла может привести к выходу двигателя из строя.</p>
(3) Индикатор указателя правого поворота (зеленый цвет)	Мигает при включении правого указателя поворота. При включении зажигания высвечивается на несколько секунд, а затем гаснет.
(4) Спидометр	Показывает скорость движения (стр. 21).

№ позиции наименование	Назначение
(5) Кнопка системы иммобилайзера HISS	<b>Кроме версии BR:</b> Эта кнопка служит для активации индикатора системы иммобилайзера (HISS). После активации индикатор начинает вспыхивать при выключенном зажигании (стр. 47).
(6) Индикатор системы иммобилайзера (HISS) (красный цвет)	<b>Кроме версии BR:</b> Этот индикатор высвечивается на несколько секунд при включении зажигания и выключенном двигателе. Затем должен погаснуть, если в замке зажигания находится правильно кодированный ключ. Если в замке зажигания находится неправильно кодированный ключ, индикатор продолжает высвечиваться, а двигатель невозможно запустить (стр. 46).
(7) Кнопка MODE (ВЫБОР РЕЖИМОВ)	При помощи этой кнопки осуществляется переключение между указателями пробега за поездку A и B и их обнуление (стр. 20). Так же этой кнопкой осуществляется переключение режимов отображения информации спидометра (стр. 21).
(8) Кнопка SET (УСТАНОВКИ)	Данная кнопка служит для настройки времени (стр. 22). Кроме того, кнопка используется для изменения режимов работы спидометра (стр. 20).

<b>№ позиции наименование</b>	<b>Наименование</b>
(9) Многофункциональный дисплей	Данный дисплей выполняет следующие функции: Показывает исходный режим индикации (стр. 17).
Указатель температуры охлаждающей жидкости	Показывает температуру охлаждающей жидкости (стр. 23).
Указатель уровня топлива	Показывает приблизительный остаток топлива в баке (стр. 19).
Цифровые часы	Показывают часы и минуты (стр. 22).
Одометр	Показывает общий пробег (стр. 20).
Указатель пробега за поездку	Показывает пробег за поездку (стр. 20).



№ позиции наименование	Назначение
(10) Индикатор указателя левого поворота (зеленый)	Мигает при включении левого указателя поворота. При включении зажигания высвечивается на несколько секунд, а затем гаснет.
(11) Индикатор дальнего света (синий цвет)	Высвечивается при включении дальнего света фары. Также должен при включении зажигания высвечиваться на несколько секунд, а затем гаснуть.
(12) Индикатор системы управления двигателем PGM-FI (красного цвета)	Высвечивается при нарушениях функционирования системы управления двигателем PGM-FI (электронный впрыск топлива). Также должен высвечиваться на несколько секунд, а затем гаснуть, при включении зажигания, если выключатель двигателя находится в положении  RUN (РАБОТА). В любых других случаях высвечивания индикатора снизьте скорость и как можно скорее доставьте мотоцикл к официальному дилеру компании Honda.

№ позиции наименование	Назначение
(13) Тахометр	Показывает частоту вращения двигателя в оборотах в минуту.
(14) Красная зона тахометра	<p>Никогда, даже после обкатки двигателя, не допускайте ситуации, при которой стрелка тахометра будет находиться в красной зоне.</p> <p><b>ПРИМЕЧАНИЕ</b></p> <p>Эксплуатация двигателя за пределами рекомендованной максимальной частоты вращения (начало красной зоны тахометра) может привести к выходу его из строя.</p>

### Исходный режим индикации

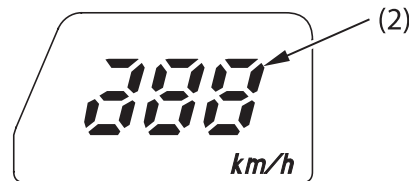
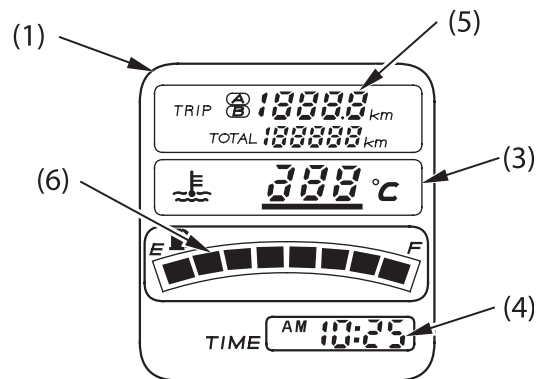
При включении зажигания многофункциональный дисплей (1) и спидометр (2) на непродолжительное время покажут все режимы и сегменты цифровой информации. Затем спидометр (2) отобразит показания скорости от 290 км/ч до 0 км/ч (для версии E: от 180 миль/час до 0 миль/ч), а указатель температуры охлаждающей жидкости - от 132° С до 35° С.

Это сделано для того, чтобы вы могли убедиться, что все сегменты жидкокристаллического дисплея нормально функционируют.

(За исключением цифровых часов)

Значение «миль/час» и «мили» имеется только на версии E.

Показания цифровых часов (4) и указателя пробега за поездку (5) сбрасываются при отсоединении аккумуляторной батареи.

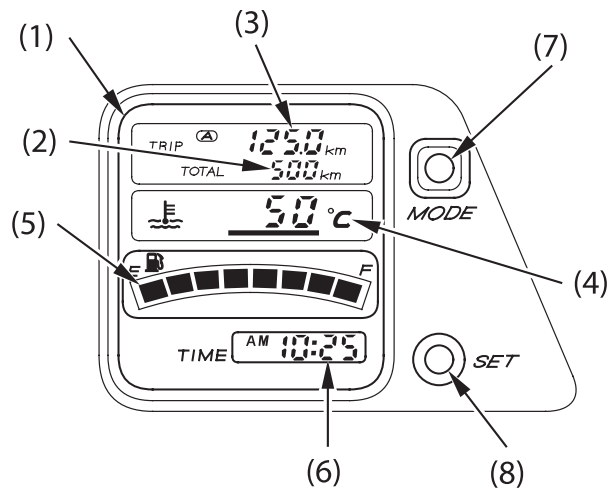


- |  |                                  |
|--|----------------------------------|
| (1) Многофункциональный дисплей                | (4) Цифровые часы                |
| (2) Спидометр                                  | (5) Указатель пробега за поездку |
| (3) Указатель температуры охлаждающей жидкости | (6) Указатель уровня топлива     |

### Многофункциональный дисплей

На многофункциональном дисплее (1) выводятся следующие показания:

- Одометр
- Указатель пробега за поездку
- Указатель температуры охлаждающей жидкости
- Указатель уровня топлива
- Цифровые часы



- (1) Многофункциональный дисплей
- (2) Одометр
- (3) Указатель пробега за поездку
- (4) Указатель температуры охлаждающей жидкости
- (5) Указатель уровня топлива
- (6) Цифровые часы
- (7) Кнопка MODE (ВЫБОР РЕЖИМОВ)
- (8) Кнопка SET (УСТАНОВКИ)

### Указатель уровня топлива

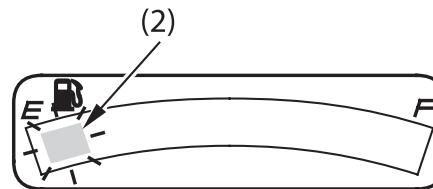
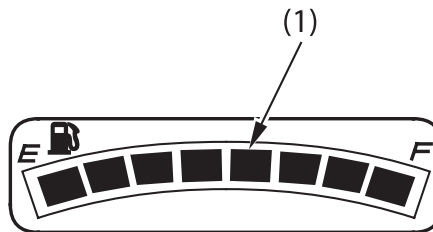
Указатель уровня топлива жидкокристаллического дисплея (1) с помощью градуированной шкалы отображает приблизительное количество топлива в баке. При отображении деления F количество топлива в баке, включая резерв, составляет:

23,0 л

Если на указателе мигает деление E (2), это означает, что уровень топлива низок и необходимо как можно скорее заправить бак топливом.

При этом количество топлива в баке вертикально стоящего мотоцикла составляет приблизительно:

3,0 л



(1) Указатель уровня топлива

(2) Деление E

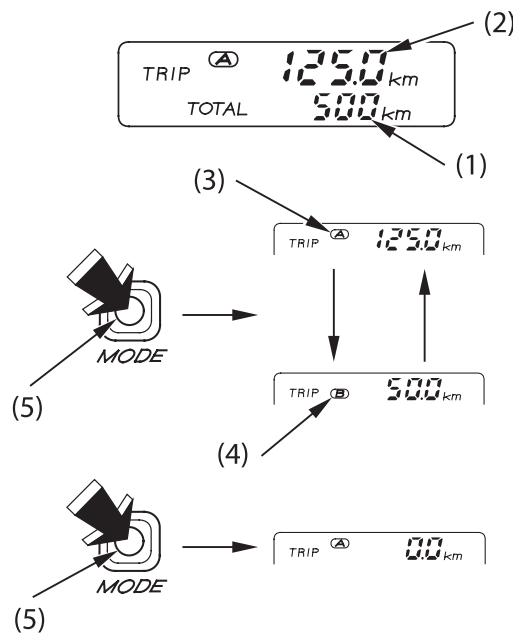
## Одометр

Показывает величину общего пробега.

## Указатель пробега за поездку

Показывает величину пробега за данную поездку. Существуют два указателя пробега за поездку: указатель пробега за поездку А (3) и указатель пробега за поездку В (4). Переключение между дисплеями А и В осуществляется двойным нажатием кнопки MODE.

Для сброса показаний указателя пробега за поездку нажмите и удерживайте кнопку MODE (6) в соответствующем режиме индикации указателя пробега за поездку А или В.



- |                                    |                                    |
|------------------------------------|------------------------------------|
| (1) Одометр                        | (4) Указатель пробега за поездку В |
| (2) Указатель пробега за поездку А | (5) Кнопка MODE (ВЫБОР РЕЖИМОВ)    |
| (3) Указатель пробега за поездку В |                                    |

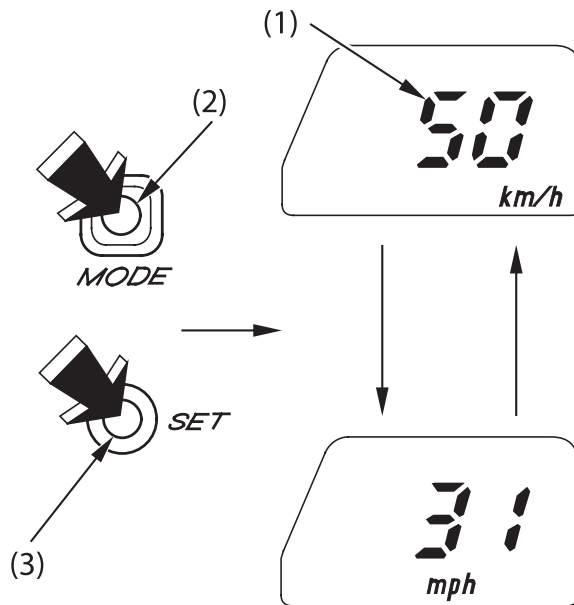
## Спидометр

Показывает скорость движения.

### Переключение режимов индикации скорости (только для версии E)

Спидометр индицирует «km/h» («км/ч») или «mph» («мили/час»).

Для переключения режимов индикации «км/ч» и «миль/час» одновременно нажмите и удерживайте кнопки MODE (2) и SET (3). Эта функция не работает, если часы находятся в режиме установки времени.



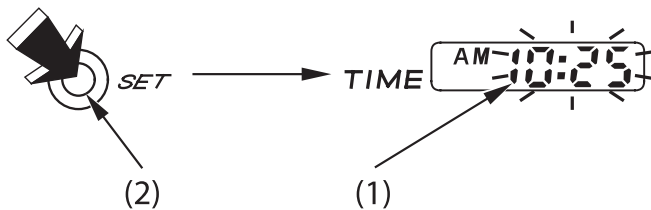
- (1) Спидометр
- (2) Кнопка MODE (ВЫБОР РЕЖИМОВ)
- (3) Кнопка SET (УСТАНОВКА)

## Цифровые часы

Отображают часы и минуты.

Для установки времени следуйте процедуре:

1. Включите зажигание, повернув ключ в положение ON (ВКЛ).
2. Нажмите и удерживайте нажатой кнопку SET (2) более 2 секунд. Включится режим установки времени. Дисплей начнет мигать.
3. Нажимайте кнопку до появления на дисплее нужного значения времени.
  - Каждое нажатие кнопки прибавляет по минуте.
  - Каждое длительное нажатие кнопки прибавляет по 10 минут.
4. Нажатие кнопки SET через пять секунд не приводит к изменению показаний. Коррекция показаний часов невозможна при выключенном зажигании.



- (1) Цифровые часы  
(2) Кнопка SET (УСТАНОВКА)

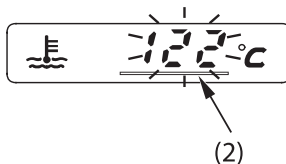
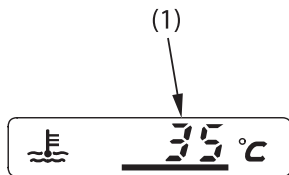


### Указатель температуры охлаждающей жидкости

Указатель температуры охлаждающей жидкости (1) отображает температуру охлаждающей жидкости в цифровом виде.

#### Индикация температуры

Ниже 34°C	Высвечивается «—».
От 35°C до 122°C	Высвечивается действительная величина температуры охлаждающей жидкости.
Выше 132°C	Высвечивается «122°C».



### Извещение о перегреве двигателя

При достижении температуры 122° С дисплей начинает мигать, и на нем появляется «красная линия» (2). В этом случае следует немедленно остановить двигатель и проверить уровень охлаждающей жидкости в расширительном бачке

Ознакомьтесь со страницами 31-32 Руководства и не продолжайте движения, пока не устраните причину неполадки.

Работа двигателя при температуре выше допустимой может привести к выходу двигателя из строя.

## **ОСНОВНЫЕ АГРЕГАТЫ**

**(Информация, необходимая для управления мотоциклом)**

### **ПОДВЕСКА**

#### **Задняя подвеска**

Посредством регулирования степени демпфирования задней подвески можно адаптировать поведение мотоцикла к различным состояниям дорожного покрытия и степени загрузки.

#### Демпфирующее усилие отбоя:

Регулятор (1) демпфирующего усилия отбоя располагается с левой стороны, за педалью переключения передач.

Для уменьшения демпфирующего усилия

(SOFT - МЯГКО):

При малой нагрузке и хороших дорожных условиях поворачивайте регулятор против часовой стрелки в направлении SOFT (МЯГКО).

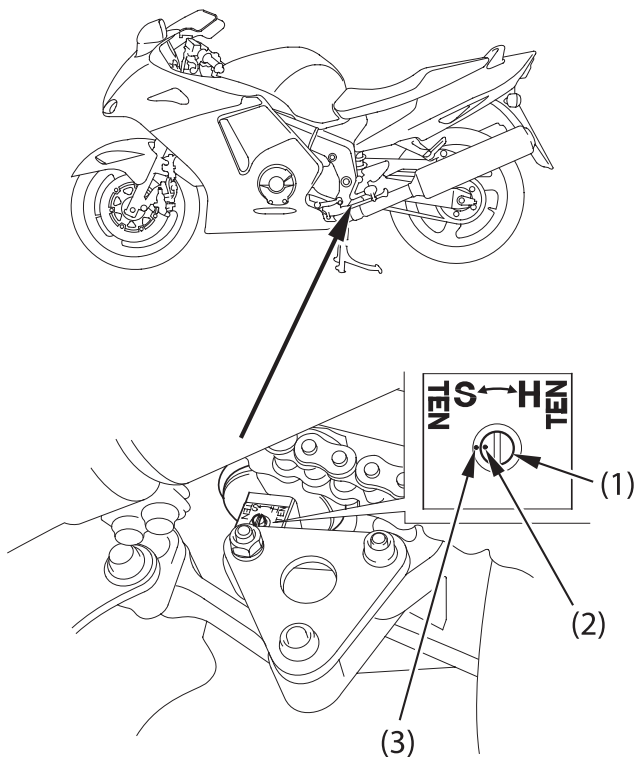
Для увеличения демпфирующего усилия

(HARD - ЖЁСТКО):

Для более жёсткой езды и при ухабистых дорогах поворачивайте регулятор по часовой стрелке в направлении HARD (ЖЁСТКО).

Для установки регулятора в стандартное положение следуйте процедуре:

1. Поворачивайте регулятор демпфирующего усилия (1) по часовой стрелке, пока он не перестанет вращаться (свободная посадка). Это соответствует установке максимального демпфирующего усилия.
2. Регулировочное устройство установлено в стандартное положение, когда регулятор повернут против часовой стрелки до совпадения его метки (2) с установочной меткой (3).



- (1) Регулятор демпфирующего усилия
- (2) Метка
- (3) Установочная метка

При регулировании степени демпфирования не касайтесь трубы выпускной системы.

Узел заднего амортизатора включает демпфирующее устройство, которое содержит азот под высоким давлением. Не пытайтесь разбирать или ремонтировать демпфирующее устройство, оно не подлежит восстановлению и в случае выхода из строя заменяется. Эти работы должны производиться только официальным дилером компании Honda. Указания, приводимые в настоящем Руководстве по эксплуатации, ограничиваются исключительно регулировкой узла амортизатора.

## ТОРМОЗНАЯ СИСТЕМА

Тормозные механизмы переднего и заднего колес гидравлические, дискового типа.

По мере износа тормозных колодок уровень тормозной жидкости понижается.

Тормозные механизмы не нуждаются в регулировке, но уровень тормозной жидкости и степень износа тормозных колодок подлежат регулярной проверке. Тормозную систему следует часто осматривать, чтобы убедиться в отсутствии утечек жидкости. Если свободный ход рычага или педали тормоза стал ненормально большим, а износ тормозных колодок не достиг предельно допустимой величины (стр. 114), возможно, в тормозную систему попал воздух, и её следует прокачать. Для выполнения этой операции обратитесь к официальному дилеру Honda.

### Уровень тормозной жидкости в переднем тормозном контуре:

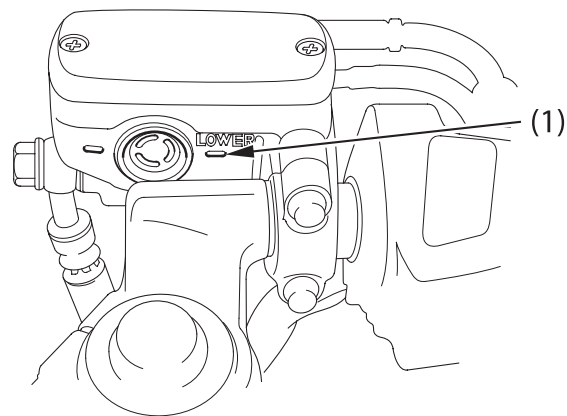
Проверьте уровень жидкости на вертикально стоящем мотоцикле. Он должен быть выше нижней (LOWER) отметки (1).

Если уровень находится на нижней отметке LOWER (1) или ниже её, проверьте состояние тормозных колодок (стр. 114).

Изношенные колодки подлежат замене. Если колодки не изношены, проверьте, нет ли утечки тормозной жидкости из системы.

В качестве тормозной жидкости рекомендуется использовать жидкость Honda DOT 4, поставляемую в герметично закрытых емкостях, или ее полные аналоги.

### Передний контур



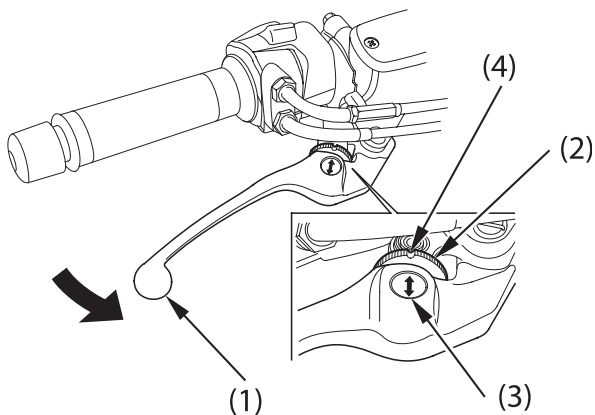
(1) Нижняя отметка уровня LOWER

### Рычаг переднего тормоза:

Для регулировки зазора между концом рычага переднего тормоза (1) и рукояткой, нужно повернуть регулировочную головку (2), оттягивая рычаг вперёд.

Установите стрелку (3) на рычаге тормоза напротив метки (4) регулятора.

Несколько раз нажмите на рычаг тормоза и убедитесь в беспрепятственном вращении колеса после его отпущения.



(1) Рычаг тормоза  
(2) Регулятор

(3) Стрелка  
(4) Метка

### Прочие контрольные проверки:

Убедитесь в отсутствии подтекания тормозной жидкости. Проверьте отсутствие следов износа, трещин и иных повреждений шлангов и соединений.

### Уровень тормозной жидкости в заднем тормозном контуре:

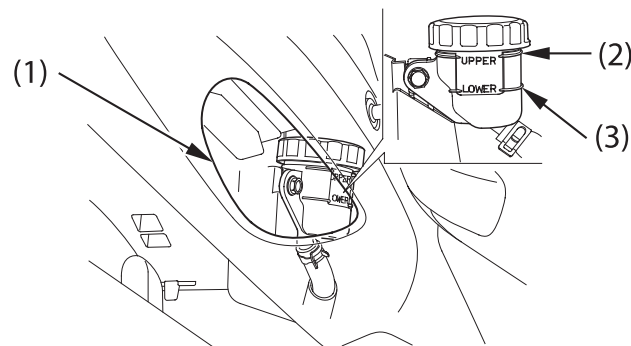
Проверьте уровень тормозной жидкости контура заднего колеса через контрольное окно (1) в заднем обтекателе. Мотоцикл при этом должен стоять вертикально. Уровень должен находиться между верхней отметкой UPPER (2) и нижней отметкой LOWER (3). Если уровень находится на нижней отметке LOWER (3) или ниже её, проверьте состояние тормозных колодок (стр. 114).

Изношенные колодки подлежат замене. Если колодки не изношены, проверьте, нет ли утечки тормозной жидкости из системы.

В качестве тормозной жидкости рекомендуется использовать жидкость Honda DOT 4, поставляемую в герметично закрытых емкостях, или ее полные аналоги.

### Прочие контрольные проверки:

Убедитесь в отсутствии подтекания тормозной жидкости. Проверьте отсутствие следов износа, трещин и иных повреждений шлангов и соединений.



- (1) Контрольное окно
- (2) Верхняя отметка уровня UPPER
- (3) Нижняя отметка уровня LOWER

## **СЦЕПЛЕНИЕ**

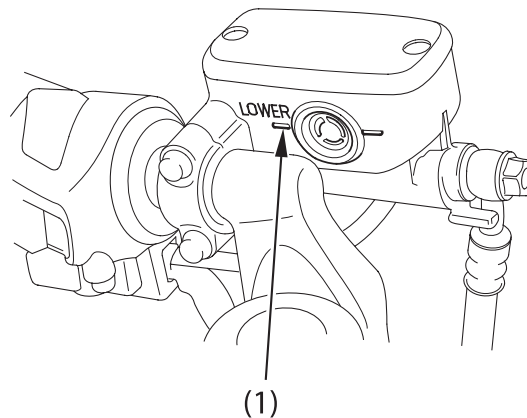
Данный мотоцикл имеет гидравлический привод сцепления. Механизм сцепления не нуждается в регулировке, но уровень рабочей жидкости и отсутствие протечек следует регулярно проверять. Если свободный ход рычага управления сцеплением станет избыточным и при включении передачи мотоцикл начинает перемещаться или глохнет, или если сцепление проскальзывает, вызывая запаздывание разгона мотоцикла относительно разгона двигателя, то, возможно, в систему привода сцепления попал воздух и она нуждается в прокачке. Для выполнения этой операции обратитесь к официальному дилеру Honda.

### Уровень рабочей жидкости:

Убедитесь, что уровень рабочей жидкости находится выше нижней отметки LOWER (1), когда мотоцикл находится в вертикальном положении. Если уровень рабочей жидкости находится около линии нижней отметки, это свидетельствует о наличии протечек. В этом случае обратитесь к вашему дилеру Honda.

### Прочие контрольные проверки:

Убедитесь в отсутствии подтекания тормозной жидкости. Проверьте отсутствие следов износа, трещин и иных повреждений шлангов и соединений.

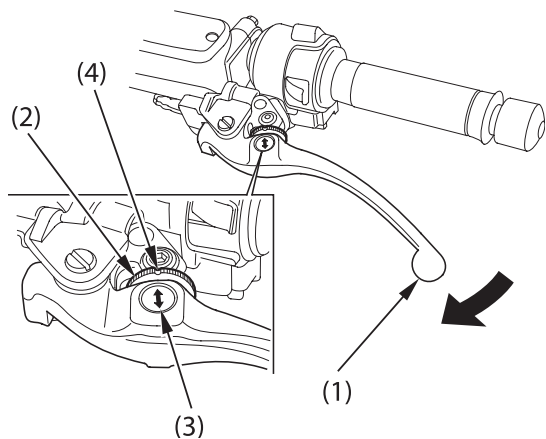


(1) Нижняя отметка уровня LOWER

Рычаг сцепления:

Для регулировки зазора между концом рычага сцепления (1) и рукояткой, поверните регулировочную головку (2), оттягивая рычаг вперёд.

Установите стрелку (3) на рычаге сцепления напротив метки (4) регулятора.



(1) Рычаг сцепления  
(2) Регулятор

(3) Стрелка  
(4) Метка



## **ОХЛАЖДАЮЩАЯ ЖИДКОСТЬ**

### **Рекомендации относительно охлаждающей жидкости**

Необходимо правильно обращаться с охлаждающей жидкостью, не допуская её замерзания, перегрева двигателя и коррозии внутренних деталей двигателя мотоцикла. Используйте только высококачественный антифриз на базе этиленгликоля, который содержит ингибиторы коррозии и рекомендован для использования в двигателях с алюминиевыми блоками цилиндров. (СМ. ЭТИКЕТКУ НА ЁМКОСТИ С АНТИФРИЗОМ).

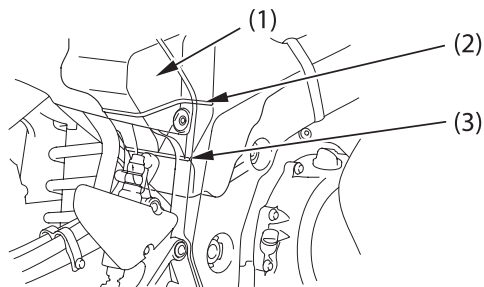
При приготовлении раствора антифриза используйте только дистиллированную воду или питьевую воду с низким содержанием минеральных веществ. Вода с высоким содержанием минералов или солей может нанести вред алюминиевому блоку двигателя. Применение охлаждающей жидкости с силикатными ингибиторами коррозии может стать причиной преждевременного износа насоса системы охлаждения или засорения каналов радиатора.

Использование водопроводной воды в системе охлаждения может привести к выходу двигателя из строя.

Система охлаждения мотоцикла данной модели заполнена на заводе 50-процентным раствором антифриза и дистиллированной воды. Такой состав охлаждающей жидкости рекомендован для большинства температурных условий и обеспечивает хорошую защиту от коррозии. Более высокое содержание антифриза приведет к снижению эффективности системы охлаждения, и должно применяться только в условиях особо низких температур. При концентрации антифриза менее 40% невозможно обеспечить достаточную защиту системы охлаждения от коррозии. При температурах ниже нуля следует регулярно проверять систему охлаждения и при необходимости увеличивать концентрацию антифриза (максимум до 60%).

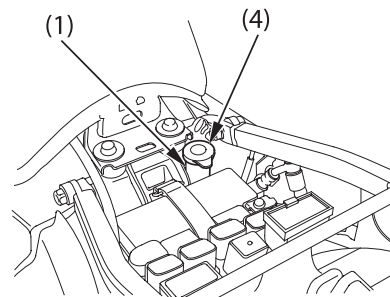
## Проверка

Расширительный бачок располагается за рамой. Проверяйте уровень охлаждающей жидкости в бачке (1), когда двигатель прогрет и мотоцикл находится в вертикальном положении. Если уровень охлаждающей жидкости находится ниже метки LOWER (3), снимите седло (стр. 54) и крышку расширительного бачка (4), после чего долейте охлаждающую жидкость до метки UPPER (2). Всегда добавляйте охлаждающую жидкость только в расширительный бачок. Не пытайтесь добавлять охлаждающую жидкость через пробку радиатора.



- (1) Расширительный бачок
- (2) Верхняя отметка уровня UPPER
- (3) Нижняя отметка уровня LOWER

Если расширительный бачок пуст, или имеет место существенная потеря охлаждающей жидкости, проверьте, нет ли подтеканий охлаждающей жидкости, и обратитесь к официальному дилеру Honda для ремонта.



- (1) Расширительный бачок
- (4) Крышка заливной горловины расширительного бачка

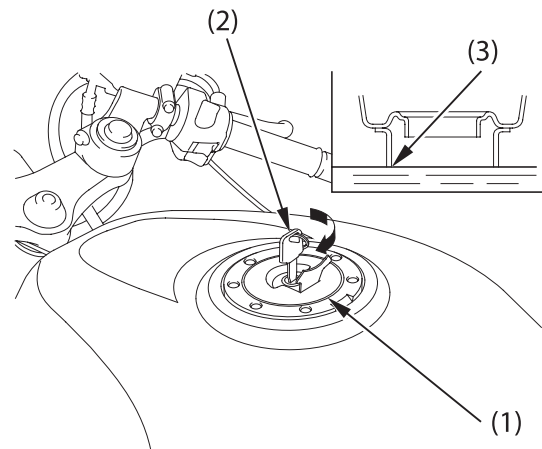
## ТОПЛИВО

### Топливный бак

Ёмкость топливного бака, включая резервный объём, составляет:

23,0 л

Для открывания крышки заливной горловины топливного бака (1) вставьте ключ зажигания (2) и поверните его по часовой стрелке. Крышка топливного бака откидывается на петле. Не допускайте переполнения топливного бака. В заливной горловине (3) топливо должно отсутствовать. По окончании заправки, для закрывания крышки топливного бака нажмите её до щелчка и закрытия. Извлеките ключ.



## ПРЕДОСТЕРЕЖЕНИЕ

Бензин исключительно огнеопасен и взрывоопасен. Работая с топливом, вы можете получить серьёзные ожоги и травмы.

- Остановите двигатель и не подносите к топливу источники тепла, искр и открытого пламени.
- Производите заправку топливом только на свежем воздухе.
- Немедленно вытирайте брызги или пролитое топливо.

- (1) Крышка заливной горловины топливного бака  
(2) Ключ зажигания  
(3) Заливная горловина

Используйте неэтилированный бензин с октановым числом по исследовательскому методу 91 или выше.

Использование этилированного бензина приведет к преждевременному выходу из строя каталитических нейтрализаторов.

#### **ПРИМЕЧАНИЕ**

Если при равномерном режиме и нормальной нагрузке на двигатель слышны металлические детонационные стуки, поменяйте марку используемого бензина. Если и после этого детонационные стуки не прекратились, обратитесь к официальному дилеру Honda. Невыполнение данного требования будет считаться неправильной эксплуатацией мотоцикла, а неисправности, вызванные неправильной эксплуатацией, не покрываются гарантией Honda.

### **Использование спиртосодержащих видов топлива**

Если вы решили эксплуатировать двигатель на бензине, содержащем спирт, убедитесь в том, что октановое число этого топлива не ниже значения, рекомендованного компанией Honda. Существует два вида спиртосодержащего бензина. Один из них содержит в своем составе этанол, а другой метанол. Запрещается использовать бензин, содержащий более 10 % этанола. Не применяйте бензин, содержащий метанол (древесный спирт), если в его составе отсутствуют растворители и ингибиторы, снижающие коррозионную активность метанола. Запрещается использовать бензин, содержащий более 5 % метанола, даже если в его составе присутствуют растворители и ингибиторы коррозии.

На повреждения деталей системы питания топливом, а также ухудшение характеристик двигателя, которые произошли из-за применения бензина, содержащего спирт, заводская гарантия не распространяется. Компания Honda не может поддержать использование бензина, содержащего метанол, поскольку в настоящее время отсутствуют исчерпывающие доказательства его пригодности. Перед тем как заправлять топливо на незнакомой заправочной станции, попытайтесь выяснить, не содержится ли в топливе спирт. Если содержится, то выясните тип спирта и его процентное содержание в топливе. Если вы заметили признаки нарушения нормальной работы двигателя при использовании бензина, который содержит или может по вашему мнению содержать спирт, то прекратите эксплуатировать двигатель на этом топливе и используйте только бензин, который гарантированно не содержит спирт.

## МОТОРНОЕ МАСЛО

### Проверка уровня моторного масла

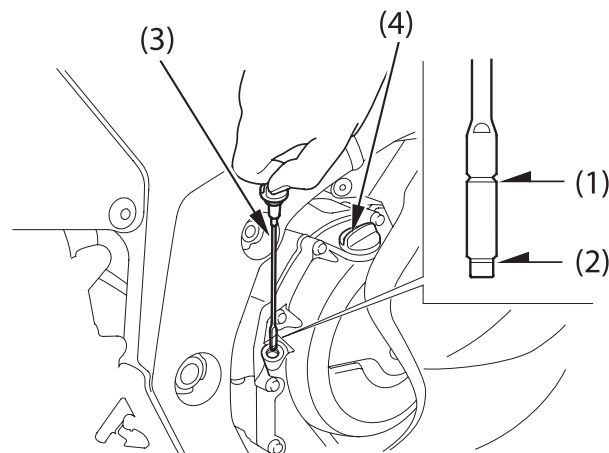
Проверяйте уровень моторного масла каждый день перед поездкой на мотоцикле.

Уровень масла должен находиться между метками верхнего (1) и нижнего (2) уровня на контрольном щупе (3).

1. Запустите двигатель и дайте ему 3 - 5 минут поработать на холостом ходу. Убедитесь, что индикатор низкого давления масла (красного цвета) погас. В противном случае немедленно остановите двигатель.
2. Остановите двигатель и установите мотоцикл на центральный упор на ровной поверхности.
3. Через несколько минут извлеките масляный щуп, протрите сухой ветошью и установите на место. Затем снова извлеките щуп. Уровень масла на щупе должен находиться между верхней и нижней отметками.
4. При необходимости, откройте пробку маслозаливного отверстия (4) и добавьте рекомендованное моторное масло (см. стр. 85) до верхней отметки. Не допускайте перелива.
5. Установите на место щуп и пробку маслозаливного отверстия. Проверьте, нет ли подтеканий масла.

### ПРИМЕЧАНИЕ

Эксплуатация двигателя при недостаточном давлении моторного масла может привести к серьёзному повреждению двигателя.



- (1) Отметка верхнего уровня
- (2) Отметка нижнего уровня
- (3) Щуп
- (4) Пробка маслозаливного отверстия

## **БЕСКАМЕРНЫЕ ШИНЫ**

Для обеспечения безопасной езды на мотоцикле шины должны быть правильного типа и размера, находиться в исправном состоянии и иметь удовлетворительное состояние протектора. Давлением воздуха в шинах должно соответствовать нагрузке. На последующих страницах содержится более подробная информация о том как и когда проверять давление воздуха в шинах, как проверять шины на отсутствие повреждений и что делать, если шины нуждаются в ремонте и замене.



### **ПРЕДОСТЕРЕЖЕНИЕ**

Эксплуатация мотоцикла с чрезмерно изношенными шинами или с неправильным давлением воздуха в шинах может стать причиной дорожно-транспортного происшествия, в котором вы можете получить серьезные травмы или погибнуть.

Следуйте всем инструкциям данного Руководства, относящимся к поддержанию давления в шинах и уходу за шинами.

## **Давление воздуха в шинах**

Правильное давление в шинах обеспечивает оптимальное сочетание управляемости, срока службы протектора и плавности хода. Недостаточное давление приводит к неравномерному износу протектора шин и отрицательно сказывается на управляемости. Кроме того, существует опасность перегрева шин и последующего выхода их из строя. Чрезмерное давление в шинах приводит к ухудшению плавности хода, повышает вероятность повреждений, вызываемых дорожными неровностями, и является причиной неравномерного износа шин.

Мы рекомендуем проводить визуальную проверку шин перед каждой поездкой и проверять давление манометром по крайней мере раз в месяц или всякий раз, когда имеется подозрение на падение давления воздуха в шине. Бескамерные шины обладают свойством самоуплотнения при проколе. Однако, поскольку утечка воздуха часто оказывается очень медленной, вам необходимо найти прокол, если шина оказывается приспущенной.

Проверять давление следует всегда на «холодных» шинах, когда мотоцикл простоял на месте не менее трех часов. Если вы будете проверять давление на «горячих» шинах, когда мотоцикл проехал хотя бы несколько километров, измеренное давление будет выше, чем давление в «холодных» шинах. Это нормальное явление, поэтому не выпускайте воздух из шин, чтобы установить рекомендованное для «холодных» шин давление, значения которого приведены ниже. Если это сделать, то давление в шинах окажется ниже рекомендованного.

Рекомендованные значения давления в «холодных» шинах:

Переднее колесо	290 кПа
Заднее колесо	290 кПа

### Проверка

Каждый раз при проверке давления следует осматривать протектор и боковины шин, проверяя степень износа, отсутствие повреждений и застрявших в протекторе посторонних предметов.

Необходимо обратить внимание на следующее:

- Выпуклости или вздутия на протекторе или боковинах шины.  
Если обнаружены выпуклость или вздутие, шину необходимо заменить.
- Порезы, вырывы или трещины на шине.  
Если в трещине или вырыве видна ткань корда, шину необходимо заменить.
- Чрезмерный износ протектора.

Если вы попали в выбоину на дороге или произошел наезд на твердый предмет, при первой же возможности остановитесь на обочине и осмотрите шины, чтобы убедиться в отсутствии повреждений.



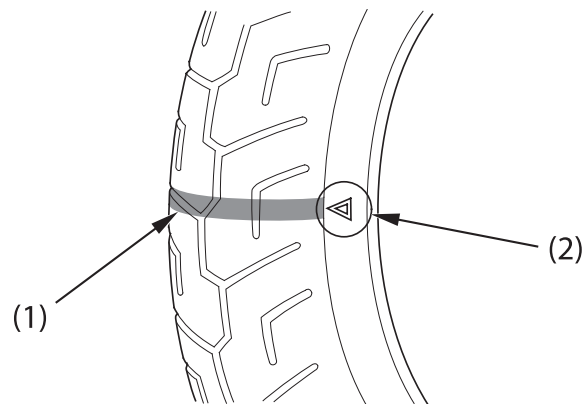
### Износ протектора

Следует заменить шину до того, как глубина рисунка протектора в центре шины достигнет следующего предельного значения.

Минимальная глубина протектора	
Переднее колесо	1,5 мм
Заднее колесо	2,0 мм

< Для Германии >

Законодательство Германии запрещает использование шин с остаточной глубиной протектора менее 1,6 мм.



- (1) Индикатор износа
- (2) Отметка расположения индикатора износа

### **Ремонт шины**

Повреждённую или проколотую шину следует заменить, не пытаясь её отремонтировать.

Ниже будет приведено объяснение, почему шина, подвергшаяся ремонту, как временному, так и полноценному, будет иметь пониженные пределы скорости и эксплуатационных характеристик по сравнению с новой шиной.

Проведение временного ремонта, такого как наружная пробка для бескамерной шины, может оказаться небезопасным для езды даже с обычными скоростями и в обычных дорожных условиях. Если шина подверглась временному или неотложному ремонту, необходимо, соблюдая осторожность, медленно доехать к официальному дилеру для замены этой шины.

По возможности, не следует перевозить пассажира или груз до замены шины на новую. Даже профессионально отремонтированная с помощью внутренней пробки-заплаты шина не будет обладать характеристиками новой. При использовании такой шины вы не должны превышать скорость 80 км/ч в течение первых 24 часов и 130 км/ч весь остальной период эксплуатации. Кроме этого, теперь вы не сможете безопасно нагружать мотоцикл в той же степени, как с новой шиной. Таким образом, мы настоятельно рекомендуем замену повреждённой шины. Если вы всё же решаетесь использовать отремонтированную шину, обязательно предварительно отбалансируйте её.

### Замена шины

Шины, установленные на ваш мотоцикл, разработаны с учётом характеристик вашего мотоцикла и обеспечивают наилучшее сочетание управляемости, тормозных качеств, долговечности и комфорта.



## ПРЕДОСТЕРЕЖЕНИЕ

Установка не рекомендованных шин повлечет ухудшение характеристик управляемости и устойчивости мотоцикла. А также может стать причиной аварии, в которой вы можете получить серьёзные травмы или погибнуть.

Всегда используйте шины размера и типа, рекомендованных в данном Руководстве по эксплуатации.

Для вашего мотоцикла рекомендованы шины, указанные ниже.

Переднее колесо:

120/70 ZR17 (58W) или  
120/70 ZR17M/C (58W)  
BRIDGESTONE  
BT57F RADIAL G  
DUNLOP  
D205F J  
MICHELIN  
MACADAM 90XS

Заднее колесо:

180/55 ZR17 (73W) или  
180/55 ZR17M/C (73W)  
BRIDGESTONE  
BT57R RADIAL G  
DUNLOP  
D205G  
MICHELIN  
MACADAM 90XS

Каждый раз при замене используйте шину, эквивалентную оригинальной. После установки новой шины обязательно отбалансируйте колесо.

### **Важная информация по безопасности**

- Запрещается установка на этот мотоцикл бескамерных шин со вставленными камерами. Чрезмерный нагрев камеры при эксплуатации мотоцикла может вызвать её внезапный разрыв.
- Используйте на этом мотоцикле только бескамерные шины. Ободы колёс сконструированы для установки бескамерных шин, и при интенсивном разгоне или торможении шина камерного типа может провернуться на ободе, что вызовет резкую потерю давления шиной.

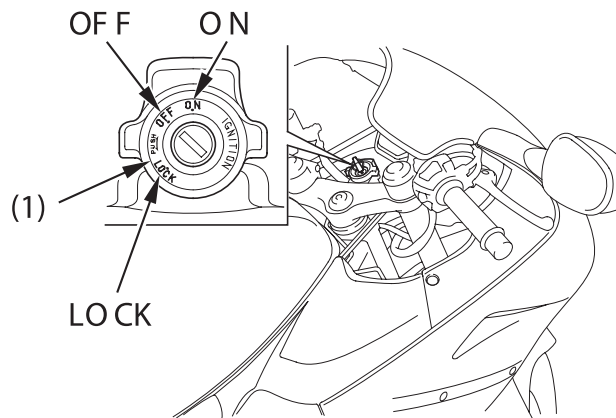
## МЕХАНИЗМЫ И ОРГАНЫ УПРАВЛЕНИЯ

### ЗАМОК ЗАЖИГАНИЯ

Замок зажигания (1) расположен ниже панели индикаторов.

< Кроме версии BR >

При включении зажигания автоматически включаются фара и задний фонарь. Если двигатель остановится при включённом зажигании, фара и задний фонарь останутся включены, приведя к разрядке аккумуляторной батареи.

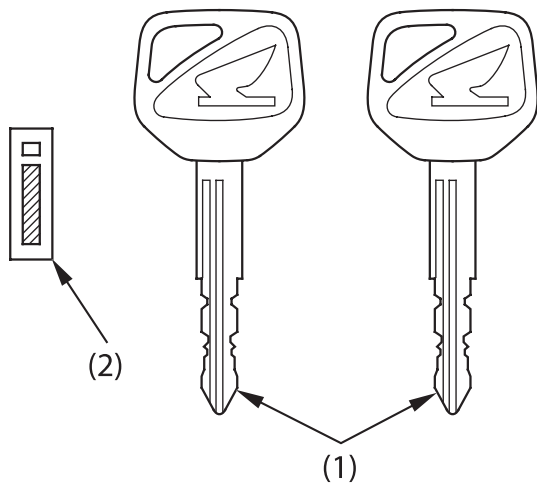


Положения ключа зажигания	Назначение	Извлечение ключа
LOCK (РУЛЬ ЗАБЛОКИРОВАН)	Руль заблокирован. Двигатель и приборы освещения не могут быть включены.	В этом положении ключ можно извлечь
Положение OFF (ВЫКЛ)	Двигатель и приборы освещения не могут быть включены.	В этом положении ключ можно извлечь
Положение ON (ВКЛ)	Двигатель и приборы освещения могут работать.	В этом положении ключ нельзя извлечь из замка

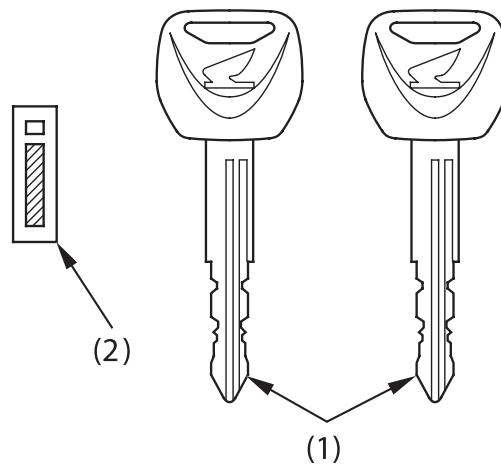
## КЛЮЧИ ЗАЖИГАНИЯ

Данный мотоцикл укомплектован двумя ключами зажигания и табличкой с идентификационным номером ключа.

< Кроме версии BR >



<Для версии BR >



(1) Ключи зажигания

(2) Табличка с идентификационным номером ключа

Если вам когда-либо потребуется заменить ключ зажигания, вам понадобится табличка и идентификационным номером ключа. Храните эту табличку в надёжном месте.

< Кроме версии BR >

Для перерегистрации ключей предоставьте все ключи, табличку и мотоцикл официальному дилеру Honda.

В системе иммобилайзера (HISS) может быть зарегистрировано до четырёх ключей, включая уже используемые.

< Кроме версии BR >

Если утрачены все ключи, управляющий модуль системы впрыска/зажигания PGM-FI подлежит замене. Чтобы исключить такую вероятность, мы рекомендуем при потере одного ключа немедленно восстановить его, чтобы быть уверенным в наличии запасного ключа. Эти ключи зажигания содержат электронную микросхему, активируемую системой иммобилайзера (HISS).

- При повреждении микросхемы двигатель не может быть запущен.
- Не подпиливайте ключи, не просверливайте в них отверстия и не пытайтесь иным образом изменить их оригинальную форму. Старайтесь не ронять ключи и не ставьте на них тяжёлые предметы.
- Не допускайте контакта ключей с намагниченными предметами.

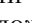
## **СИСТЕМА ИММОБИЛАЙЗЕРА (HISS)**

**< Кроме версии BR >**

HISS является сокращением от Honda Ignition Security System.

Система иммобилайзера (HISS) защищает ваш мотоцикл от попыток угона. Для возможности запуска двигателя в замке зажигания должен находиться должным образом кодированный ключ.

Если используется кодированный ключ с несоответствующим кодом (или иное устройство), контур, обеспечивающий запуск двигателя, блокируется.

При повороте ключа зажигания в положение ON, если выключатель двигателя находится в положении «» RUN (РАБОТА), индикатор системы иммобилайзера (HISS) высвечивается на несколько секунд, а затем гаснет. Если индикатор не гаснет, это означает, что система не распознала кодировку ключа. Поверните ключ зажигания в положение OFF (ВЫКЛ), извлеките ключ, вновь вставьте его и снова поверните в положение ON (ВКЛ).

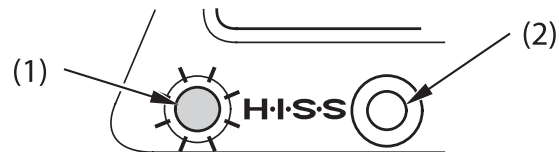


Если ключ зажигания находится в положении OFF (ВЫКЛ), индикатор может мигать каждые две секунды в течение 24 часов. По истечении этого периода индикатор автоматически отключается.

Для установки этой функции следуйте процедуре:

1. Включите зажигание, повернув ключ в положение ON (ВКЛ).
2. Нажмите и удерживайте кнопку HISS (2). Однократное кратковременное мигание индикатора (1) системы иммобилайзера (HISS) означает, что функция включена.
3. Поверните ключ зажигания в положение OFF (ВЫКЛ) и индикатор начнёт мигать.

Теперь при включении зажигания действие индикатора будет отменено.



- (1) Индикатор системы иммобилайзера HISS
- (2) Кнопка системы иммобилайзера HISS

Если система неоднократно не распознала кодировку вашего ключа, обратитесь к официальному дилеру Honda.

Система может не распознавать кодировку ключа, если вблизи замка зажигания находится другой ключ с функцией иммобилайзера.

- Чтобы обеспечить уверенное распознавание системой кодировки ключа, держите каждый ключ с функцией иммобилайзера на отдельном кольце (брелоке).
- Вмешательство в систему иммобилайзера (HISS) или дополнение её другими устройствами запрещено. Подобные действия могут привести к возникновению проблем на уровне электрических цепей, делая невозможным запуск двигателя.
- Если утрачены все ключи, управляющий модуль системы впрыска/зажигания PGM-FI подлежит замене.

#### Директивы ЕС

Данная система иммобилайзера отвечает требованиям директивы R & TTE (устанавливающей стандарты функционирования и соответствия радиоэлектронного оборудования).






Данное подтверждение соответствия Директиве R & TTE владелец получает в момент покупки. Это подтверждение соответствия следует хранить в надёжном месте. В случае утраты или неполучения подтверждения соответствия обратитесь к официальному дилеру Honda.


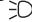
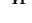
## ОРГАНЫ УПРАВЛЕНИЯ ПРАВОЙ РУКОЯТКИ


< Только для версии BR >


### Выключатель двигателя

Выключатель двигателя (1) расположен рядом с ручкой управления дроссельной заслонкой. Когда выключатель находится в положении  RUN (РАБОТА), двигатель может работать. Когда выключатель находится в положении  OFF (ВЫКЛ), двигатель не может работать. Этот выключатель является, прежде всего, средством безопасности и служит для использования в экстренных случаях. В нормальных условиях он должен оставаться в положении  RUN (РАБОТА).

### Выключатель приборов освещения

Выключатель (2) приборов освещения имеет три положения: , , и OFF (ВЫКЛ.), отмеченное точкой и расположенное справа от .

: В этом положении включены фара, передний габаритный фонарь, задний габаритный фонарь и подсветка приборной панели.

: В этом положении включены фара, передний габаритный фонарь, задний габаритный фонарь и подсветка приборной панели.

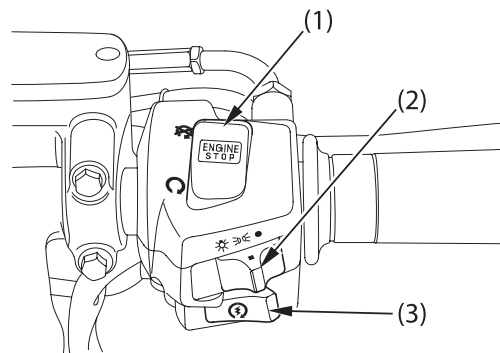
«OFF» (отмечено точкой): В этом положении фара, передний габаритный фонарь, задний габаритный фонарь и подсветка приборной панели выключены.

### Кнопка стартера

Кнопка (3) стартера расположена под выключателем (2) приборов освещения.

При нажатии на кнопку стартера электродвигатель стартера начинает проворачивать вал двигателя. Когда выключатель двигателя находится в положении OFF (ВЫКЛ), электродвигатель стартера не может работать.

С процедурой запуска двигателя можно ознакомиться на стр. 67.






- (1) Выключатель двигателя
- (2) Выключатель приборов освещения
- (3) Кнопка стартера


## ОРГАНЫ УПРАВЛЕНИЯ ПРАВОЙ РУКОЯТКИ

< Кроме версии BR >

### Выключатель двигателя

Выключатель двигателя (1) расположен рядом с ручкой управления дроссельной заслонкой.

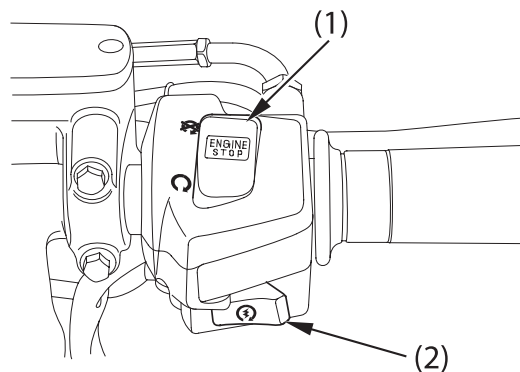
Когда выключатель находится в положении  RUN (РАБОТА), двигатель может работать. Когда выключатель находится в положении  OFF (ВЫКЛ), двигатель не может работать. Этот выключатель является, прежде всего, средством безопасности и служит для использования в экстренных случаях. В нормальных условиях он должен оставаться в положении  RUN (РАБОТА).

Если двигатель остановится при включённом зажигании и выключатель двигателя находится в положении  OFF (ВЫКЛ), фара и задний фонарь останутся включены, что приведет к разрядке аккумуляторной батареи.

### Кнопка стартера

Кнопка стартера (2) расположена под выключателем двигателя (1).

Кнопка стартера используется для запуска двигателя. Двигатель запускается нажатием на кнопку. Процедуру запуска см. на стр. 67. При нажатии на кнопку стартера стартер начинает проворачивать двигатель; фара автоматически выключается, но задний фонарь остаётся включённым.



(1) Выключатель двигателя

(2) Кнопка стартера

## ОРГАНЫ УПРАВЛЕНИЯ ЛЕВОЙ РУКОЯТКИ

### Переключатель ближнего и дальнего света фары (1)

Нажмите на сторону  $\equiv \text{D}$  (HI) клавиши переключателя для включения дальнего света или на сторону  $\equiv \text{D}$  (LO) для включения ближнего света.

### Выключатель подачи сигналов дальним светом фары (2)

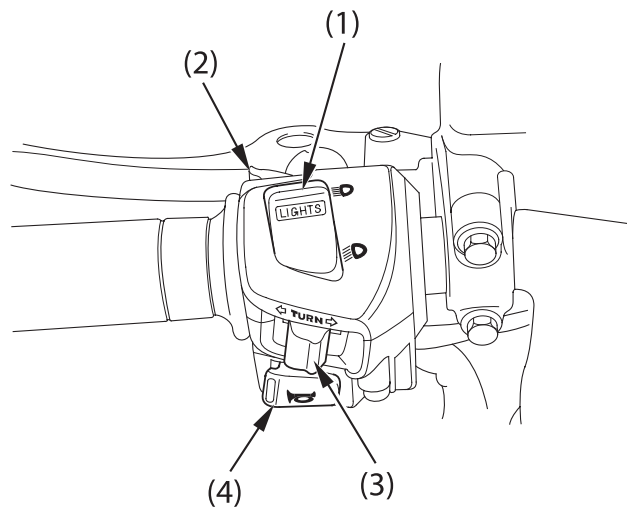
При нажатии на кнопку этого выключателя фара помигивает, подавая сигналы приближающимся или обгоняемым автомобилям.

### Выключатель указателя поворотов (3)

Передвиньте выключатель влево, в положение  $\leftarrow$  (L), для включения левого указателя поворота, или вправо, в положение  $\rightarrow$  (R) для включения правого указателя поворота. Нажмите на выключатель для выключения указателя поворота.

### Кнопка звукового сигнала (4)

Нажмите на кнопку для включения звукового сигнала.



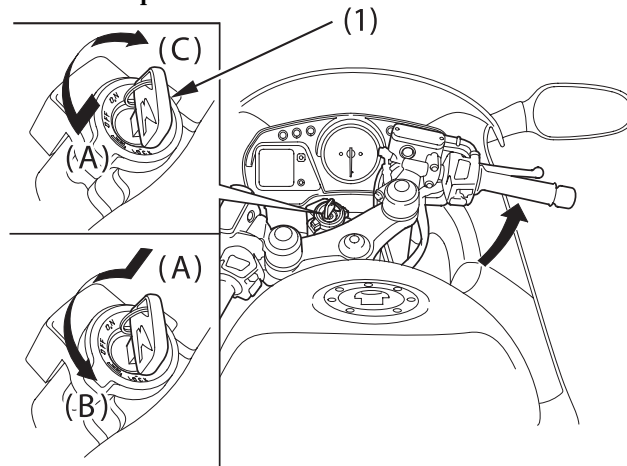
- (1) Переключатель ближнего и дальнего света фары
- (2) Выключатель подачи сигналов дальним светом фары
- (3) Переключатель сигналов поворота
- (4) Кнопка стартера

## **ПРОЧЕЕ ОБОРУДОВАНИЕ** **(Не требуемое для работы мотоцикла)** **ЗАМОК РУЛЯ**

Для блокирования руля поверните руль влево или вправо до упора, нажмите на ключ (1) и, продолжая нажимать, поверните его в положение LOCK (БЛОК). Извлеките ключ. Для разблокирования руля нажмите на ключ и, продолжая нажимать, поверните его в положение OFF.

Никогда в движении не поворачивайте ключ в положение LOCK (БЛОК), иначе это может привести к потере контроля над мотоциклом.

**Разблокировать**



**Заблокировать**

(1) Ключ зажигания

(A) Нажмите

(B) Поверните в положение LOCK (БЛОК)

(C) Поверните в положение OFF

## ДЕРЖАТЕЛЬ ДЛЯ ШЛЕМА

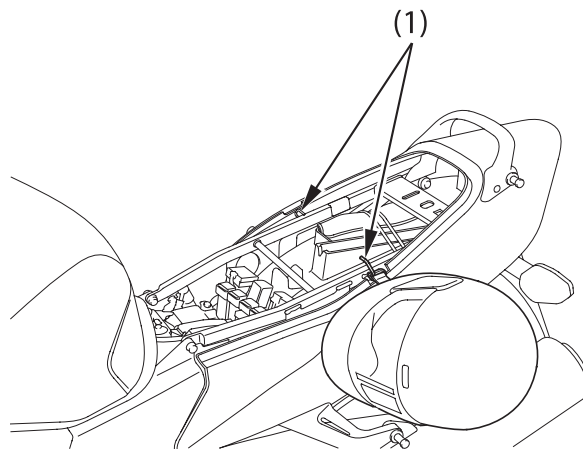
Держатель для шлема находится под седлом. Снимите седло (см. стр. 54). Повесьте шлем на крюк держателя (1). Установите и надёжно закройте седло.



### ПРЕДОСТЕРЕЖЕНИЕ

Запрещается двигаться на мотоцикле со шлемом, закрепленным в держателе. Шлем может попасть в колесо или в подвеску и вызвать дорожно-транспортное происшествие, в котором вы можете получить серьёзные травмы или погибнуть.

Поэтому используйте фиксатор для шлема только во время стоянки. Запрещается двигаться на мотоцикле со шлемом, закрепленным в фиксаторе.



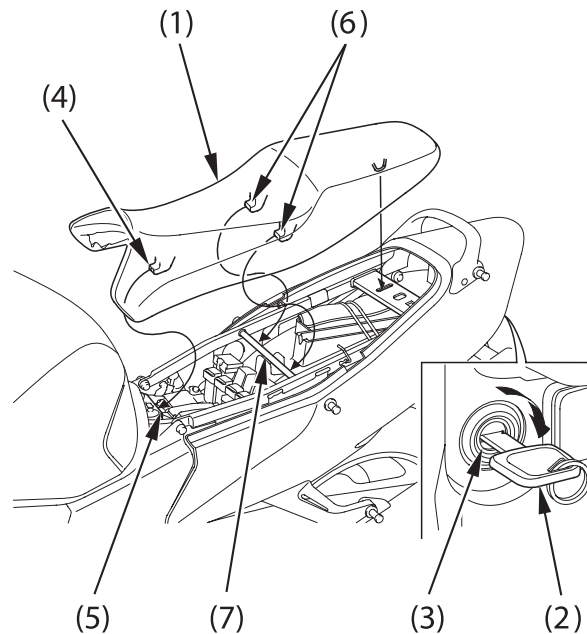
(1) Крюк держателя

## СЕДЛО

Для снятия седла (1) вставьте ключ зажигания (2) в замок сиденья (3) и поверните его по часовой стрелке.

Снимите седло назад и вверх. Для установки седла введите передний фиксатор (4) в опору (5) топливного бака, а задние фиксаторы (7) под раму, затем нажмите на заднюю часть седла.

После установки убедитесь в надёжном закреплении седла.

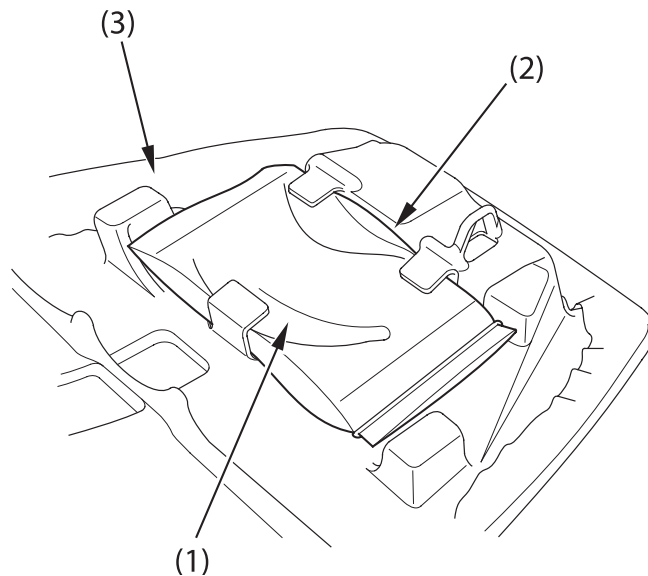


- (1) Седло
- (2) Ключ зажигания
- (3) Замок седла
- (4) Передний фиксатор
- (5) Опора топливного бака
- (6) Задние фиксаторы
- (7) Задняя опора



## ПАКЕТ ДЛЯ ДОКУМЕНТОВ

Пакет для документов (1) находится в отсеке для документов (2) под обратной стороной седла (3). Настоящее Руководство по эксплуатации и другая документация должны храниться в пакете для документов. При мойке мотоцикла соблюдайте осторожность, чтобы не залить это отделение водой.

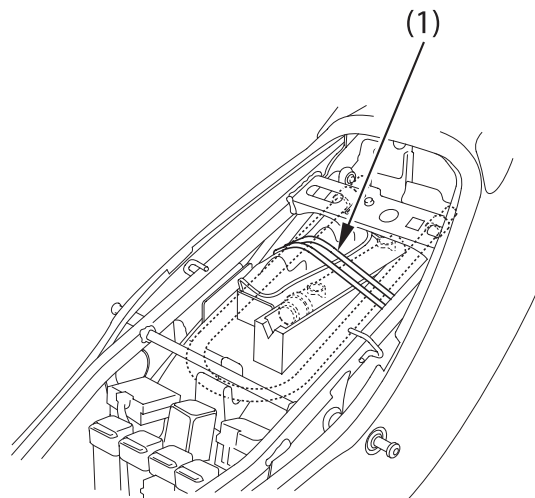


- (1) Пакет для документов
- (2) Отсек для документов
- (3) Седло

## **ОТСЕК ДЛЯ РАЗМЕЩЕНИЯ МЕХАНИЧЕСКОГО ПРОТИВОУГОННОГО УСТРОЙСТВА**

Отсек для размещения механического противоугонного устройства находится под задним сидлом. После размещения надежно закрепите замок резиновым ремнем (1).

Некоторые механические противоугонные устройства из-за своей формы и конструкции не могут быть размещены в этом отсеке.



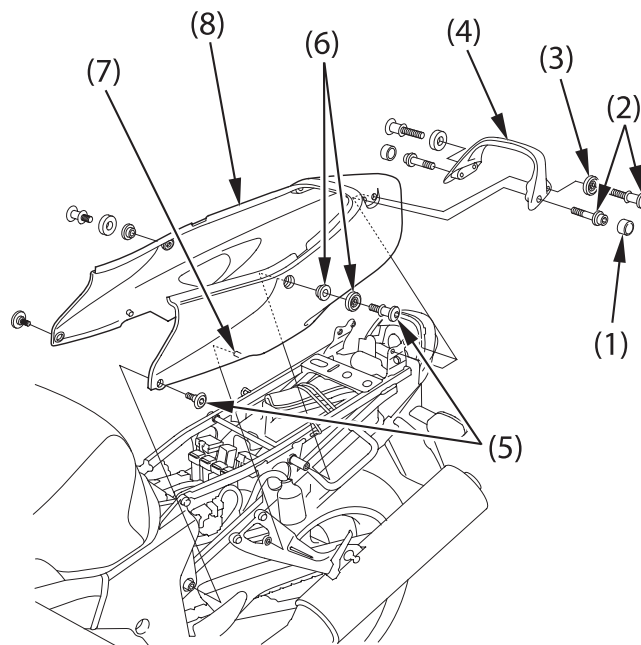
## ЗАДНИЙ ОБТЕКАТЕЛЬ

### Демонтаж:

1. Снимите седло (стр. 54).
2. Снимите заглушки (1), болты (2) и шайбы (3).
3. Снимите задний поручень (4).
4. Выверните болты (5) с шайбами (6).
5. Осторожно вытащите передние выступы (7) обтекателя (8), затем стяните обтекатель (8) назад.

### Установка:

- Установка выполняется в порядке, обратном процедуре снятия.

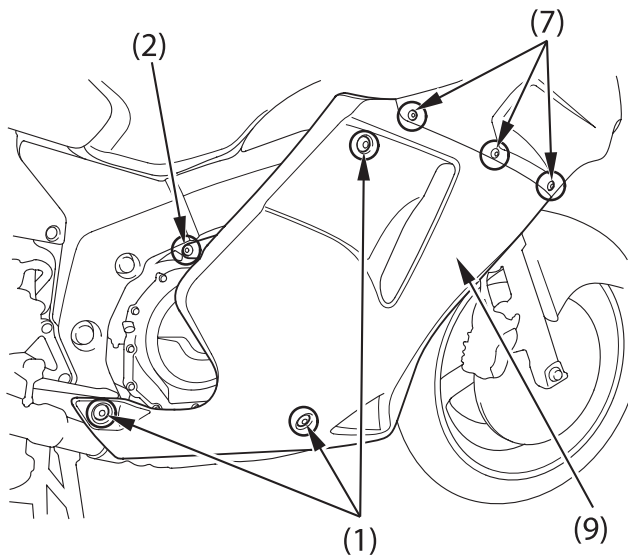


- |                     |                       |
|---------------------|-----------------------|
| (1) Заглушки        | (5) Болты             |
| (2) Болты           | (6) Шайбы             |
| (3) Шайбы           | (7) Выступы           |
| (4) Задний поручень | (8) Задний обтекатель |

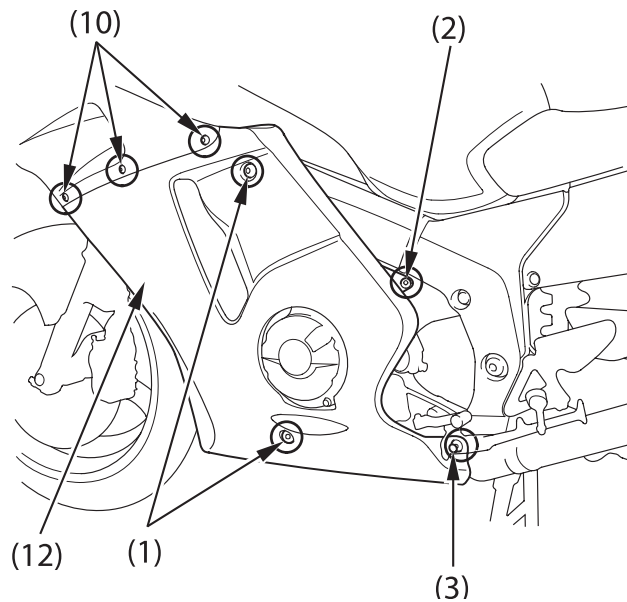
## НИЖНИЙ ОБТЕКАТЕЛЬ

### Демонтаж:

1. Выверните болты А (1), и болты В (2).
2. Снимите клипсу А (3).



- (1) Болты А  
(2) Болты В  
(3) Клипса А  
(7) Болты D  
(9) Нижний правый обтекатель

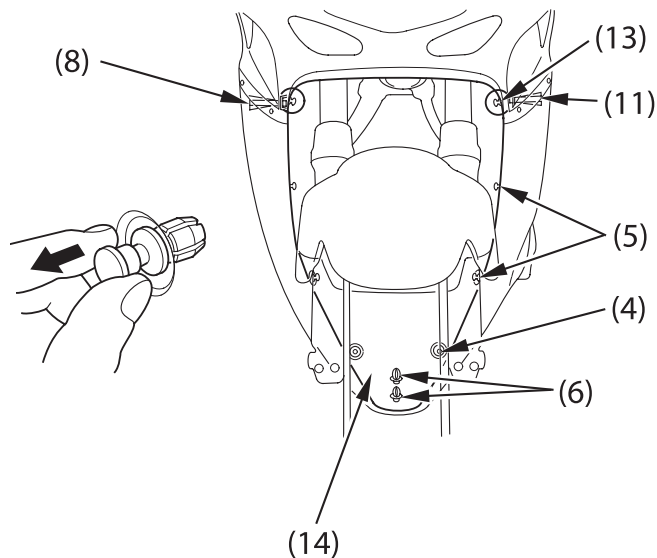


- (10) Болты E  
(12) Нижний левый обтекатель  
(3)

3. Выверните болты С (4).
4. Снимите клипсы В (5) и клипсы С (6).
5. Выверните болты D (7).
6. Выжмите выступ (8) нижнего правого обтекателя (9) из втулок и снимите обтекатель.
7. Выверните болты E (10).
8. Выжмите выступ (11) нижнего левого обтекателя (12) из втулок и снимите обтекатель.
9. Снимите клипсы D (13).
10. Снимите внутренний полукожух (14).

Установка:

- Установка выполняется в порядке, обратном процедуре снятия.



- |              |             |                           |
|--------------|-------------|---------------------------|
| (4) Болты С  | (8) Выступ  | (13) Клипсы D             |
| (5) Клипсы В | (11) Выступ | (14) Внутренний полукожух |
| (6) Клипсы С |             |                           |

## ВЕРХНИЙ ОБТЕКАТЕЛЬ

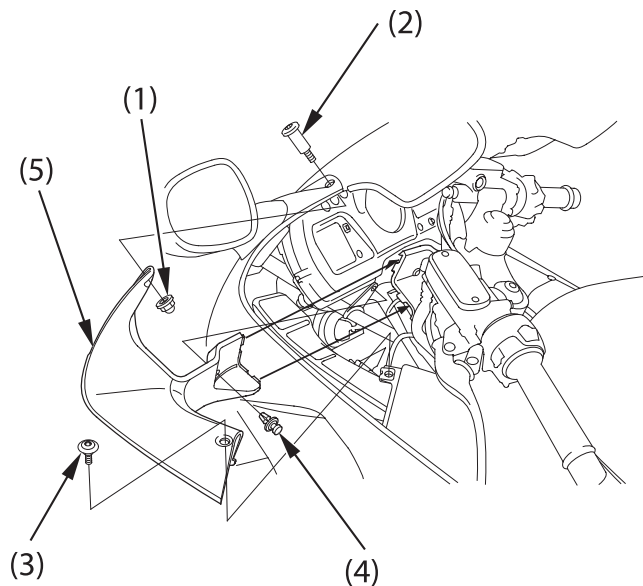
Правый и левый верхние обтекатели снимаются одинаково.

Демонтаж:

1. Открутите нижнюю крепежную гайку (1) и длинный крепежный болт (2).
2. Выкрутите короткий болт (3).
3. Снимите клипсу (4).
4. Снимите верхний обтекатель (5).

Установка:

- Установка выполняется в порядке, обратном процедуре снятия.



- |                   |                        |
|-------------------|------------------------|
| (1) Гайка         | (4) Клипса             |
| (2) Длинный болт  | (5) Верхний обтекатель |
| (3) Короткий болт |                        |

## ВЕТРОВЫЕ ЭКРАНЫ

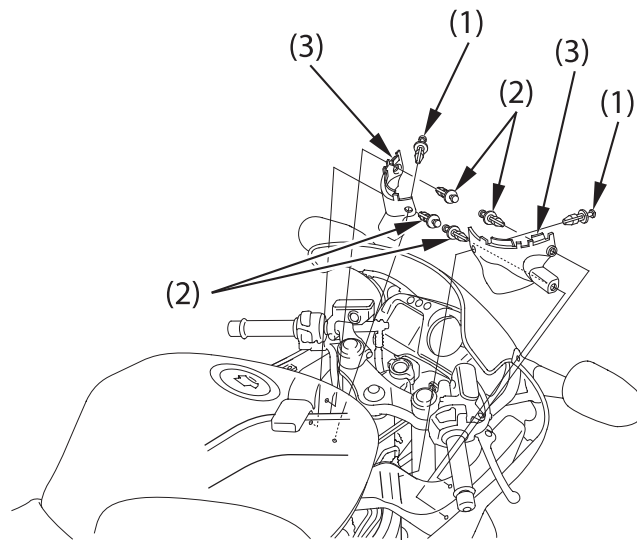
Правый и левый ветровые экраны снимаются одинаково.

### Демонтаж:

1. Снимите верхний обтекатель (стр. 60).
2. Снимите клипсы А (1).
3. Снимите клипсы В (2).
4. Снимите ветровые экраны (3).

### Установка:

- Установка выполняется в порядке, обратном процедуре снятия.



- (1) Клипсы А
- (2) Клипсы В
- (3) Ветровые экраны

## ВНУТРЕННЯЯ ПАНЕЛЬ

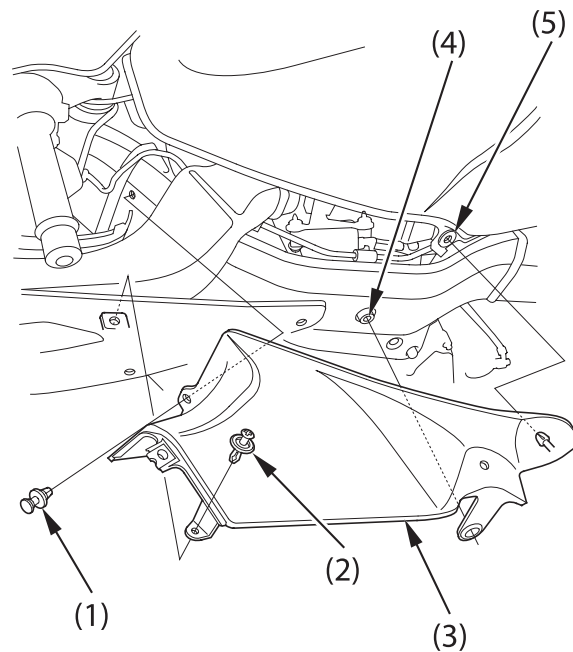
Правая и левая внутренние панели снимаются одинаково.

### Демонтаж:

1. Снимите нижний (стр. 58) и верхний (стр 60) обтекатели.
2. Снимите клипсу А (1).
3. Снимите клипсу В (2).
4. Снимите внутреннюю панель (3), стягивая ее с выступа рамы (4).
5. Снимите внутреннюю панель (3), стягивая ее с втулки (5) топливного бака.

### Установка:

- Установка выполняется в порядке, обратном процедуре снятия.



- (1) Клипса А
- (2) Клипса В
- (3) Внутренний обтекатель
- (4) Выступ рамы
- (5) Втулка

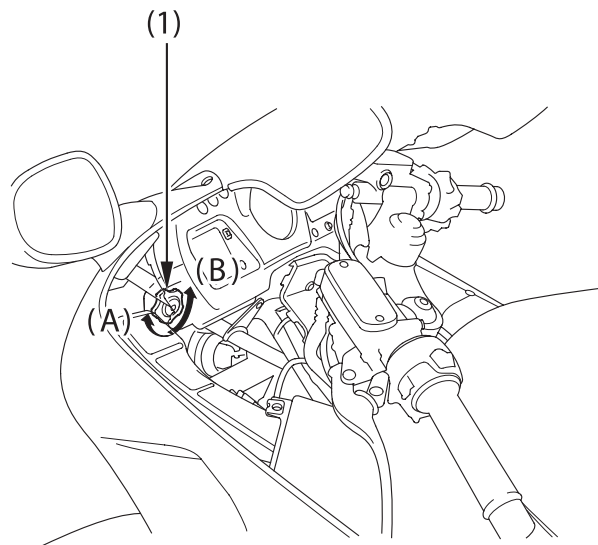


## РЕГУЛИРОВКА НАПРАВЛЕНИЯ СВЕТА ФАРЫ ПО ВЕРТИКАЛИ

Вертикальная регулировка достигается заворачиванием или выворачиванием винта (1), в зависимости от того, в каком направлении проводится регулировка.

Для регулировки снимите верхний обтекатель (стр. 60).

Соблюдайте требования местного законодательства.



(1) Рукоятка

(A) Перемещение вверх

(B) Перемещение вниз

## **ЭКСПЛУАТАЦИЯ МОТОЦИКЛА ОСМОТР ПЕРЕД ПОЕЗДКОЙ**

Для вашей собственной безопасности очень важно потратить немного времени, и перед поездкой обойти вокруг мотоцикла для проверки его состояния. При обнаружении любой неисправности обязательно её ликвидируйте или обратитесь для её ликвидации к официальному дилеру Honda.



### **ПРЕДОСТЕРЕЖЕНИЕ**

Ненадлежащее техническое обслуживание или оставленная перед поездкой без внимания неисправность может стать причиной аварии, в которой вы можете получить серьезные травмы или погибнуть.

Всегда выполняйте осмотр перед каждой поездкой и исправляйте любые обнаруженные неисправности.

1. Уровень масла в двигателе - добавьте моторного масла, если это необходимо (стр. 36). Убедитесь в отсутствии утечек.
2. Уровень топлива - при необходимости долейте топливо в топливный бак (стр. 33). Убедитесь в отсутствии утечек.
3. Уровень охлаждающей жидкости - при необходимости долейте охлаждающую жидкость. Убедитесь в отсутствии утечек (стр. 31 - 32).
4. Передние и задние тормоза - проверьте работоспособность, убедитесь в отсутствии подтекания тормозной жидкости (стр. 26 - 28).

5. Шины - проверьте состояние и давление (стр. 37 - 42).
6. Приводная цепь - проверьте состояние и прогиб (стр. 97). При необходимости отрегулируйте и смажьте.
7. Дроссельная заслонка - проверьте плавность её работы и чтобы она полностью закрывалась при всех положениях руля.
8. Приборы освещения и звуковой сигнал - убедитесь в том, что фара, задний фонарь, стоп-сигнал, указатели поворотов, индикаторы и звуковой сигнал работают нормально.
9. Выключатель двигателя - проверьте правильность его работы (стр. 49 - 50).
10. Система выключения зажигания при откидывании бокового упора - убедитесь, что система работает нормально (стр. 105).

## **ПУСК ДВИГАТЕЛЯ**

Всегда следуйте правильной процедуре запуска двигателя, рассматриваемой ниже.

Ваш мотоцикл оснащен системой автоматического выключения зажигания, связанной с боковым упором. Если боковой упор опущен, то двигатель невозможно запустить, пока в коробке передач не будет выбрана нейтраль. Если боковой упор поднят, двигатель может быть запущен как при включенной нейтрали, так при включенной передаче с нажатым рычагом сцепления. Если двигатель запущен при опущенном боковом упоре, включение передачи приведет к остановке двигателя.


Для защиты каталитического нейтрализатора системы выпуска вашего мотоцикла избегайте чрезмерной работы двигателя на режиме холостого хода и использование этилированного бензина.

Отработавшие газы двигателя вашего мотоцикла содержат токсичную окись углерода. Окись углерода может быстро достичь высокой концентрации в замкнутом пространстве, таком как гараж.

Не запускайте двигатель в гараже с закрытой дверью. Даже если дверь гаража открыта, двигатель должен работать только в течение времени, необходимого для вывода мотоцикла из гаража. При пуске не используйте электрический стартер более, чем 5 секунд за один раз. Перед следующей попыткой отпустите кнопку стартера примерно на 10 секунд.

### Подготовка к работе

Перед запуском двигателя вставьте ключ в замок зажигания, поверните его в положение ON (ВКЛ) и убедитесь в следующем:

- В коробке передач включена НЕЙТРАЛЬ (горит индикатор включения нейтрали).
- Выключатель двигателя находится в положении «» (работа)
- Красный сигнализатор низкого давления масла горит.
- Индикатор системы иммобилайзера (HISS) не высвечивается.

Индикатор системы управления двигателем не высвечивается. Сигнализатор низкого давления масла должен выключиться через несколько секунд после запуска двигателя. Если индикатор продолжает высвечиваться, немедленно остановите двигатель и проверьте уровень масла в двигателе.

### ПРИМЕЧАНИЕ

Работа двигателя при недостаточном давлении моторного масла может привести к выходу двигателя из строя.

### Процедура запуска

Двигатель данного мотоцикла оснащён системой впрыска топлива с автоматическим регулированием оборотов холостого хода. Следуйте нижеприведённой процедуре.

#### Независимо от температуры окружающего воздуха.

- При полностью закрытой дроссельной заслонке нажмите кнопку стартера.

Двигатель не запустится при полностью открытой дроссельной заслонке (по причине отсечки подачи топлива электронным блоком управления).

### **Заливание цилиндров топливом**

Если двигатель не удаётся запустить после нескольких попыток, возможно камеры сгорания двигателя залиты избытком топлива.

1. Оставьте выключатель двигателя в рабочем положении  $\bigcirc$  (РАБОТА).
2. Полностью откройте дроссельную заслонку.
3. Нажмите кнопку стартера на 5 секунд.
4. После этого выполните обычную процедуру запуска.
5. Если холостой ход после запуска двигателя нестабилен, немного приоткройте дроссельную заслонку.

Если двигатель не запускается, выждите 10 секунд, затем вновь проделайте операции 1 - 4.

### **Отключение зажигания**

Конструкция вашего мотоцикла обеспечивает автоматическую остановку двигателя и топливного насоса при переворачивании мотоцикла (датчик крена отключает систему зажигания). Перед запуском двигателя вы должны повернуть ключ зажигания в положение OFF (ВЫКЛ) и затем опять в положение ON (ВКЛ).

## **ОБКАТКА МОТОЦИКЛА**

Правильная обкатка мотоцикла - это залог его продолжительной и безотказной работы в будущем, поэтому следует уделять особое внимание правильной эксплуатации мотоцикла в течение первых 500 км (300 миль) пробега.

Во время периода обкатки избегайте запусков двигателя с полностью открытой дроссельной заслонкой и резких разгонов.

## **ВОЖДЕНИЕ**

Перед началом движения ещё раз просмотрите раздел по безопасности при эксплуатации мотоцикла (стр. 1 - 7).

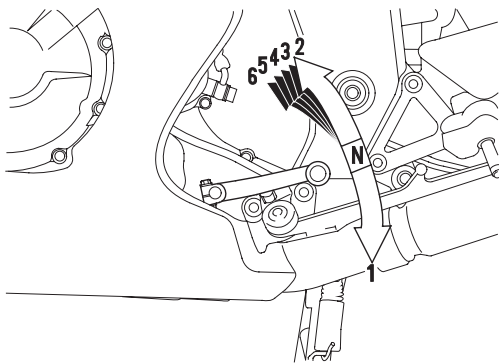
Убедитесь, что вам известен принцип работы механизма бокового опора. (Ознакомьтесь с Регламентом технического обслуживания на стр. 81 и объяснениями, касающимися бокового упора, на стр. 105).

Убедитесь, что воспламеняющиеся материалы, такие как сухая трава и листья, не контактируют с системой выпуска мотоцикла во время движения, работы на холостом ходу или при стоянке мотоцикла.

1. После того, как двигатель прогрелся, мотоцикл готов к поездке.
2. Пока двигатель работает на холостом ходу, нажмите на рычаг сцепления и нажмите педаль переключения передач, чтобы включить 1-ю (низшую) передачу.
3. Медленно отпускайте рычаг сцепления и в то же время постепенно увеличивайте частоту вращения вала двигателя открытием дроссельной заслонки. Сочетание одновременного открывания дроссельной заслонки и отпускания рычага сцепления обеспечит плавное трогание с места и разгон.
4. Когда мотоцикл разгонится до умеренной скорости, закройте дроссельную заслонку, нажмите на рычаг сцепления и включите 2-ю передачу, переместив вверх педаль переключения передач. Эта последовательность действий повторяется при переходе на 3-ю, 4-ю, 5-ю и 6-ю (высшую) передачи.



5. Для плавного снижения скорости координируйте работу дроссельной заслонки и тормозов.
6. Передний и задний тормоза следует использовать одновременно, не прибегая к чрезмерному торможению, чтобы не заблокировать колеса, иначе снизится интенсивность торможения и затруднится управление мотоциклом.



## **ТОРМОЖЕНИЕ**

Данный мотоцикл оснащён двойной комбинированной тормозной системой. Воздействие на рычаг переднего тормоза активирует передний тормоз и частично задний тормоз. Воздействие на педаль заднего тормоза активирует задний тормоз и частично передний тормоз. Для обеспечения полной эффективности торможения используйте одновременно рычаг и педаль, как вы действовали бы в случае традиционной тормозной системы.

Как и в случае традиционной тормозной системы, слишком интенсивное торможение может привести к блокировке колеса, что затруднит управление мотоциклом.

Для обеспечения нормального торможения следует одновременно тормозить передним и задним тормозом и переходить на пониженные передачи по мере снижения скорости. Для максимально эффективного торможения закройте дроссельную заслонку, энергично нажмите на рычаг и педаль тормоза и выжмите рычаг сцепления до того, как мотоцикл полностью остановится, чтобы двигатель не заглох.

Важная информация по безопасности:

- По возможности снижайте скорость или тормозите перед входом в поворот. Закрытие дроссельной заслонки или торможение в процессе поворота может вызвать занос колеса. При заносе управление мотоциклом существенно затрудняется.
- При движении по мокрому покрытию, в дождь или по сыпучей поверхности манёвренность и тормозные свойства существенно ухудшаются. В этих условиях движения все ваши действия должны быть не резкими, а плавными. Резкий разгон, торможение или крутой поворот могут привести к потере управления. Для вашей безопасности проявляйте максимум осторожности при торможениях, ускорениях и поворотах.

- При движении по длинному или крутому спуску применяйте торможение двигателем с периодическим торможением обоими колесами. Длительное торможение может привести к перегреву тормозных механизмов, что снизит интенсивность торможения.
- Если вы во время движения держите ногу на педали тормоза, а руку на рычаге тормоза, то может быть активирован стоп-сигнал, что будет вводить в заблуждение других водителей. Это также может привести к перегреву тормозных механизмов, что снизит эффективность торможения.

## **СТОЯНКА МОТОЦИКЛА**

1. После остановки мотоцикла включите нейтральную передачу в коробке передач, поверните руль до упора влево, выключите зажигание и извлеките ключ из замка зажигания.
2. Используйте центральную опору или боковой упор для удержания мотоцикла на стоянке. Устанавливайте мотоцикл на твёрдой ровной площадке, чтобы исключить его возможное опрокидывание.

Если вы вынуждены остановиться на уклоне, ориентируйте мотоцикл передним колесом в сторону подъёма, чтобы снизить риск того, что мотоцикл сдвинется с опоры или опрокинется.

3. Заблокируйте руль мотоцикла, чтобы предотвратить угон (стр. 52).

Убедитесь, что легковоспламеняющиеся материалы, такие как сухая трава и листья, не контактируют с системой выпуска во время движения, работы на холостом ходу или стоянки мотоцикла.

## **РЕКОМЕНДАЦИИ ПО ЗАЩИТЕ МОТОЦИКЛА ОТ УГОНА**

1. Всегда блокируйте руль и не оставляйте ключ в замке зажигания. Это очень простое правило, но многие забывают ему следовать.
2. Вся информация, касающаяся регистрации вашего мотоцикла, должна быть точной и действующей.
3. По возможности храните ваш мотоцикл в запираемом гараже.
4. Используйте надежное дополнительное противоугонное устройство.
5. Внесите вашу фамилию, адрес и номер телефона в Руководство по эксплуатации и всегда храните Руководство в мотоцикле. Во многих случаях похищенные мотоциклы идентифицировались по информации, содержащейся в Руководстве по эксплуатации, находившемся с мотоциклом.

ФАМИЛИЯ И.О.: \_\_\_\_\_

АДРЕС: \_\_\_\_\_

\_\_\_\_\_

\_\_\_\_\_

ТЕЛЕФОН: \_\_\_\_\_

## **ТЕХНИЧЕСКОЕ ОБСЛУЖИВАНИЕ МОТОЦИКЛА ЗНАЧЕНИЕ ТЕХНИЧЕСКОГО ОБСЛУЖИВАНИЯ**

Правильное ведение технического обслуживания имеет важное значение для безопасной, экономичной и безотказной работы мотоцикла. Оно также способствует снижению степени воздействия на окружающую среду.

Для облегчения ухода за вашим мотоциклом, последующие страницы включают в себя Регламент технического обслуживания и Дневник технического обслуживания для выполнения регулярного технического обслуживания.

Рекомендации по техническому обслуживанию сделаны исходя из того, что мотоцикл будет использоваться исключительно по своему прямому назначению. Длительная эксплуатация мотоцикла на высокой скорости или в условиях повышенной влажности или запыленности потребуют более частого технического обслуживания, что отражено в Регламенте технического обслуживания. Проконсультируйтесь с официальным дилером Honda и получите рекомендации по техническому обслуживанию, отвечающие вашим нуждам и режиму эксплуатации мотоцикла.

Если мотоцикл опрокинулся или попал в дорожно-транспортное происшествие, обратитесь к официальному дилеру Honda для проведения тщательной проверки всех систем и механизмов, даже если вы сами способны выполнить некоторый ремонт.



### **ПРЕДОСТЕРЕЖЕНИЕ**

Ненадлежащее техническое обслуживание или оставленная перед поездкой без внимания неисправность могут стать причиной аварии, в которой вы можете получить серьезные травмы или погибнуть.

Всегда следуйте рекомендациям по осмотру и техническому обслуживанию, имеющимся в Руководстве по эксплуатации мотоцикла.

## **МЕРЫ БЕЗОПАСНОСТИ ПРИ ПРОВЕДЕНИИ ТЕХНИЧЕСКОГО ОБСЛУЖИВАНИЯ**

В данный раздел включены инструкции по выполнению некоторых важных операций технического обслуживания. Некоторые из этих операций вы можете выполнить с помощью инструментов, поставляемых с мотоциклом, если вы владеете основными навыками выполнения таких работ.

Другие операции более сложны, требуют использования специального инструмента, и лучше поручить их выполнение профессионалам. В обычных условиях снятие колеса должно производиться только механиками Honda или другими квалифицированными механиками. Инструкции, включённые в данное Руководство, предназначены только для экстренных случаев. Ниже приводятся некоторые наиболее важные предупреждения, относящиеся к безопасности.

Однако, мы не можем предостеречь вас от любого возможного риска, который может возникнуть в связи с проведением технического обслуживания. Только вы сами можете решить, выполнять или не выполнять конкретную операцию.



## **ПРЕДОСТЕРЕЖЕНИЕ**

Невозможность правильно и безопасно выполнить все указания по техническому обслуживанию может стать причиной серьезной травмы или гибели на дороге.

Всегда следуйте указаниям и предостережениям, содержащимся в данном Руководстве.

## **ИНФОРМАЦИЯ, ОТНОСЯЩАЯСЯ К БЕЗОПАСНОСТИ**

- Перед началом любых работ по обслуживанию или ремонту убедитесь, что двигатель выключен. Это поможет избежать нескольких возможных рисков:
  - \* Окись углерода, которая содержится в отработавших газах, обладает высокой токсичностью. Если вам требуется запустить двигатель, то это следует делать в условиях хорошей вентиляции.
  - \* Ожоги от контакта с горячими частями двигателя. Перед началом работ дайте двигателю и системе выпуска остыть.
  - \* Травмы, вызванные контактом с движущимися частями. Не запускайте двигатель, если это не требуется по инструкции для данной операции.
- Прочтите указания по выполнению работ перед тем как приступить к ним и убедитесь, что в наличии имеется необходимый инструмент и вы владеете соответствующими навыками.
- Чтобы исключить риск опрокидывания мотоцикла, устанавливайте его на твёрдой ровной поверхности, используя штатный центральный упор или опору, предназначенную для технического обслуживания.

- Будьте внимательны при работе с топливом или аккумуляторной батареей, чтобы исключить риск возгорания или взрыва. Для очистки частей мотоцикла используйте только негорючий растворитель. Запрещается применять бензин. Не приближайтесь с сигаретами и открытым пламенем к аккумуляторной батарее и узлам и деталям системы питания.

Помните, что официальный дилер Honda лучше всех знает устройство вашего мотоцикла и имеет всё необходимое оснащение для его обслуживания и ремонта.

Для обеспечения наилучшего качества и надёжности при ремонте и замене используйте только новые оригинальные части Honda, или эквивалентные им.



## **РЕГЛАМЕНТ ТЕХНИЧЕСКОГО ОБСЛУЖИВАНИЯ**

Перед каждым плановым техническим обслуживанием выполняйте осмотр, который проводится перед каждой поездкой (стр. 64).

**П: ПРОВЕДИТЕ ОСМОТР И ОЧИСТИТЕ, ОТРЕГУЛИРУЙТЕ, СМАЗЖЕ ИЛИ ЗАМЕНИТЕ, ЕСЛИ ЭТО НЕОБХОДИМО**    **О: ОЧИСТКА**    **З: ЗАМЕНА**    **Р: РЕГУЛИРОВКА**    **С: СМАЗКА**

Приведенный ниже Регламент технического обслуживания включает все операции технического обслуживания, необходимые для поддержания вашего мотоцикла в наилучшем рабочем состоянии.

Работы технического обслуживания должны выполняться в соответствии со стандартами и спецификациями Honda персоналом, имеющим необходимый инструмент и соответствующую квалификацию. Официальный дилер Honda соответствует всем этим требованиям.

- \* Операция должна выполняться официальным дилером Honda, если только у вас нет соответствующего инструмента, справочных данных и вы не обладаете соответствующей квалификацией. Обратитесь к Руководству по ремонту Honda.
- \*\* В целях безопасности рекомендуется доверить выполнение этих операций официальному дилеру Honda.

Компания Honda рекомендует, чтобы официальный дилер Honda после каждого периодического технического обслуживания проводил дорожные испытания мотоцикла.

### **ПРИМЕЧАНИЕ**

- (1) При пробеге, превышающем указанные значения, повторяйте выполнение работ через указанные промежутки времени.
- (2) Выполняйте работы чаще, если мотоцикл эксплуатируется в условиях влажного климата или высокой запыленности.
- (3) Замените через 2 года или по достижении указанного пробега, что наступит раньше. Замена должна производиться квалифицированным механиком.

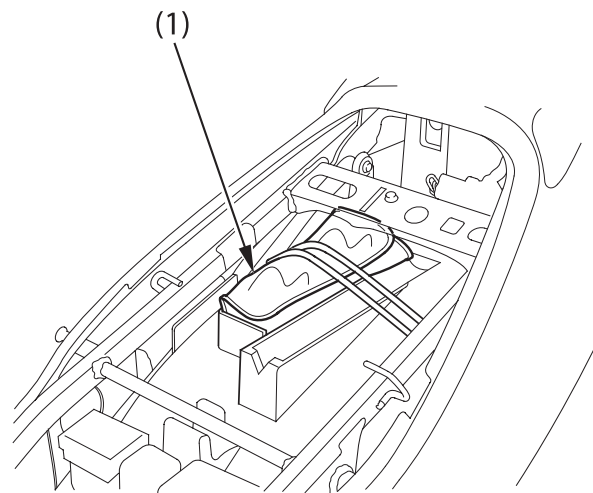
НАИМЕНОВАНИЕ СИСТЕМЫ		ПЕРИОДИЧНОСТЬ ТЕХНИЧЕСКОГО ОБСЛУЖИВАНИЯ	В ЗАВИСИМОСТИ → ОТ ТОГО, ЧТО НАСТУПИТ РАНЬШЕ: ↓	ПОКАЗАНИЯ ОДОМЕТРА [ПРИМЕЧАНИЕ (1)]								
				x 1000 км	1	6	12	18	24	30	36	Обратитесь к стр.
				x 1000 миль	0,6	4	8	12	16	20	24	
		ПРИМЕЧАНИЕ	МЕСЯЦ		6	12	18	24	30	36		
*	ТОПЛИВОПРОВОД					П		П		П	—	
*	ФУНКЦИОНИРОВАНИЕ ДРОССЕЛЬНОЙ ЗАСЛОНКИ					П		П		П	94	
*	ВОЗДУШНЫЙ ФИЛЬТР	ПРИМЕЧАНИЕ (2)					3			3	—	
	СВЕЧИ ЗАЖИГАНИЯ										КАЖДЫЕ 24000 км (16000 миль) П, КАЖДЫЕ 48000 км (32000 миль) 3	89-93
*	ЗАЗОРЫ В КЛАПАННОМ МЕХАНИЗМЕ							П			—	
	МОТОРНОЕ МАСЛО				3		3		3		3	85-88
	МАСЛЯНЫЙ ФИЛЬТР ДВИГАТЕЛЯ				3		3		3		3	86-88
*	ЧАСТОТА ВРАЩЕНИЯ ВАЛА ДВИГАТЕЛЯ НА ХОЛОСТОМ ХОДУ				П	П	П	П	П	П	П	95
	ОХЛАЖДАЮЩАЯ ЖИДКОСТЬ	ПРИМЕЧАНИЕ (3)					П		П		3	31-32
*	СИСТЕМА ОХЛАЖДЕНИЯ						П		П		П	—
*	СИСТЕМА ПОДАЧИ ВОЗДУХА ХОЛОСТОГО ХОДА						П		П		П	—

НАИМЕНОВАНИЕ СИСТЕМЫ	ПЕРИОДИЧНОСТЬ ТЕХНИЧЕСКОГО ОБСЛУЖИВАНИЯ	В ЗАВИСИМОСТИ ОТ ТОГО, ЧТО НАСТУПИТ РАНЬШЕ: ↓	ПОКАЗАНИЯ ОДОМЕТРА [ПРИМЕЧАНИЕ (1)]								
			→								
			х 1000 км	1	6	12	18	24	30	36	Обратитесь к стр.
х 1000 миль	0,6	4	8	12	16	20	24				
ПРИМЕЧАНИЕ		МЕСЯЦ		6	12	18	24	30	36		
	ПРИВОДНАЯ ЦЕПЬ		КАЖДЫЕ 1000 км - П, С							97-102	
	НАПРАВЛЯЮЩАЯ ПРИВОДНОЙ ЦЕПИ			П	П		П		П	103	
	ТОРМОЗНАЯ ЖИДКОСТЬ	ПРИМЕЧАНИЕ (3)		П	П	З	П	П	З	26-28	
	ИЗНОС ТОРМОЗНЫХ КОЛОДОК			П	П	П	П	П	П	114	
	ТОРМОЗНАЯ СИСТЕМА		П		П		П		П	26-28, 116	
*	ВЫКЛЮЧАТЕЛЬ СТОП-СИГНАЛА				П		П		П	122	
*	РЕГУЛИРОВКА НАПРАВЛЕНИЯ ФАРЫ				П		П		П	63	
	СИСТЕМА СЦЕПЛЕНИЯ				П		П		П	29	
	РАБОЧАЯ ЖИДКОСТЬ ПРИВОДА СЦЕПЛЕНИЯ	ПРИМЕЧАНИЕ (3)		П	П	З	П	П	З	29	
	БОКОВОЙ УПОР				П		П		П	105	
*	ПОДВЕСКА				П		П		П	104	
*	ГАЙКИ, БОЛТЫ, ФИКСАТОРЫ		П		П		П		П	—	
**	КОЛЕСА И ШИНЫ				П		П		П	—	
**	ПОДШИШНИК ПЕРЕДНЕЙ ВИЛКИ		П		П		П		П	—	

## КОМПЛЕКТ ИНСТРУМЕНТА

Комплект инструмента (1) находится под седлом. С помощью инструмента из комплекта можно выполнить некоторые операции ремонта в дороге, несложные регулировки и замены частей.

- Свечной ключ
- Накидной ключ 10 X 12 мм
- Накидной ключ 22 мм
- Накидной ключ 27 мм
- Рожковый ключ 8 мм
- Рожковый ключ 10 X 12 мм
- Плоскогубцы
- Торцовый ключ 5 мм
- Торцовый ключ 6 мм
- Рукоятка отвертки
- Инструментальная сумка
- Удлинитель
- Щуп-калибр 0,7 мм
- Отвертка с плоским жалом/  
отвертка типа «Phillips»
- Накидной ключ 8 мм

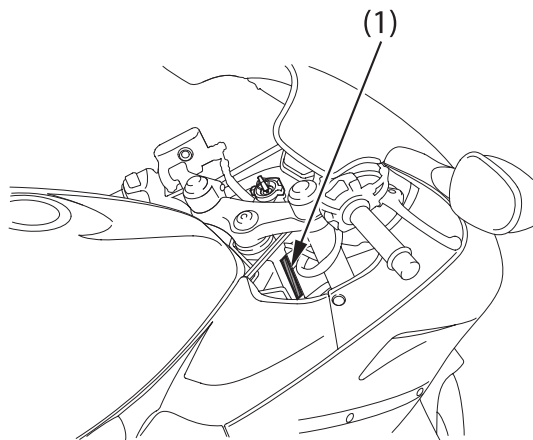


(1) Комплект инструмента

## ИДЕНТИФИКАЦИОННЫЕ НОМЕРА

Для регистрации мотоцикла необходимо знать номер рамы и номер двигателя. Они могут также потребоваться при заказе запасных частей. Запишите эти номера, чтобы их было просто найти.

РАМА № \_\_\_\_\_

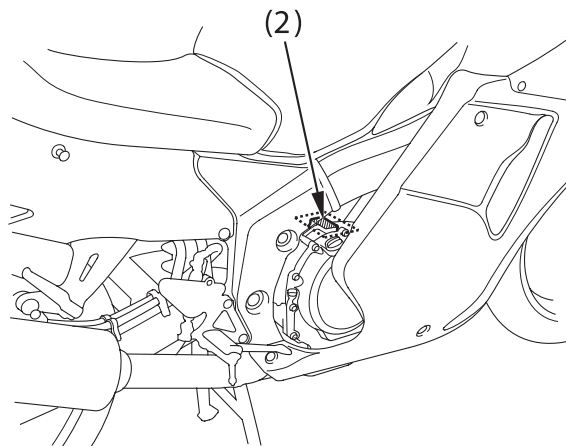


(1) Номер рамы

Номер рамы (1) выштампован на правой стороне рулевой головки.

Номер двигателя (2) выбит на верхней части картера двигателя.

ДВИГАТЕЛЬ № \_\_\_\_\_



(2) Номер двигателя

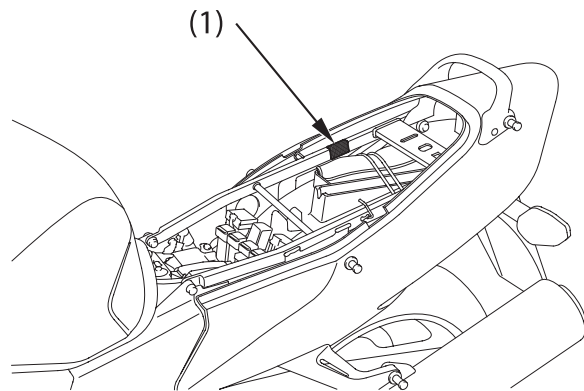
### **ЭТИКЕТКА С ОБОЗНАЧЕНИЕМ КРАСКИ**

Этикетка (1) с обозначением краски прикреплена на раме под седлом (стр. 54). Она будет полезна при заказе запасных частей.

Запишите цвет и код краски, чтобы их было просто найти.

ЦВЕТ \_\_\_\_\_

КОД \_\_\_\_\_



(1) Наклейка с обозначением краски

## МОТОРНОЕ МАСЛО

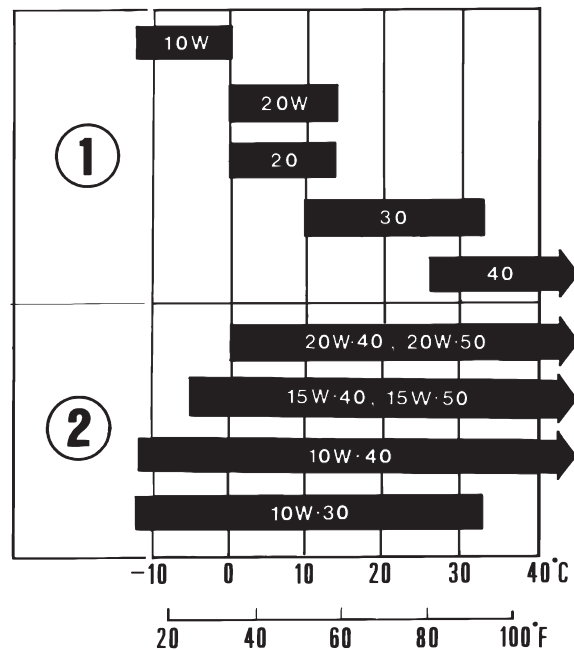
Ознакомьтесь с правилами техники безопасности на стр. 78.

### Моторное масло

Качественное моторное масло обладает многими необходимыми свойствами. Используйте только высококачественное моторное масло с моющими присадками и с указанием на упаковке о соответствии классам SE, SF или SG по классификации API.

### Вязкость:

Выбирайте моторное масло, категория вязкости которого соответствует средней температуре воздуха в регионе, где эксплуатируется мотоцикл. Ниже приводятся рекомендации по выбору вязкости моторного масла применительно к температуре окружающего воздуха.



(1) Сезонное масло

(2) Всесезонное масло

### **Моторное масло и масляный фильтр**

Качество моторного масла является главным фактором, определяющим срок службы двигателя. Заменяйте моторное масло через интервалы, указанные в Регламенте технического обслуживания (стр. 80). При работе в условиях повышенной запыленности масло следует менять чаще, чем указано в Регламенте технического обслуживания.

Убедительно просим вас помнить об охране окружающей среды, когда речь идет об утилизации отработанного моторного масла. Рекомендуем слить отработанное масло в ёмкость с плотно закрывающейся крышкой и сдать на местный пункт приёма отработанных нефтепродуктов. Не выбрасывайте отработанное масло в мусоросборные контейнеры и не выливайте на землю или в дренажные стоки.

При длительном и систематическом контакте с кожей отработанное моторное масло может вызвать онкологическое заболевание кожи. Хотя это маловероятно, если вы только не контактируете с отработанным моторным маслом ежедневно, мы все равно рекомендуем тщательно мыть руки с мылом как можно скорее после контакта с отработанным маслом.

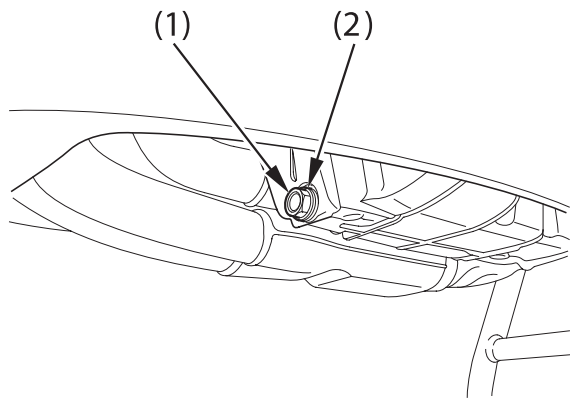
Для замены масляного фильтра необходим специальный ключ для снятия фильтра и динамометрический ключ. Если у вас нет этого инструмента и вы не обладаете соответствующими навыками, рекомендуется доверить эту операцию официальному дилеру Honda.

Если при установке не использовался динамометрический ключ, как можно скорее обратитесь к официальному дилеру Honda для проверки правильности сборки.

Заменяйте масло на прогретом двигателе, когда мотоцикл стоит вертикально на ровной твёрдой площадке, чтобы обеспечить полный и быстрый слив масла.



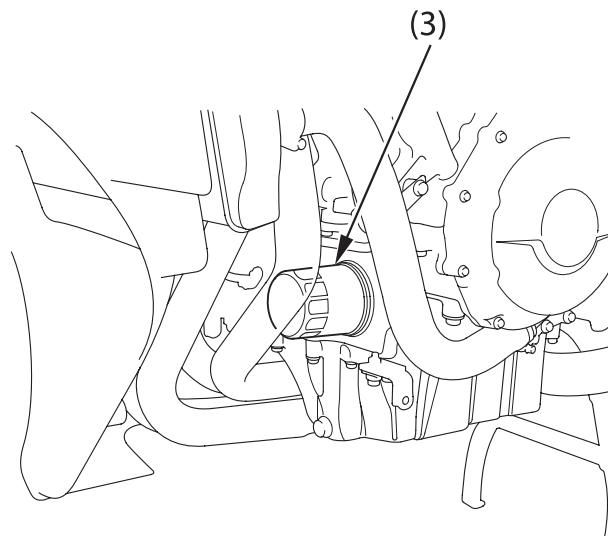
1. Снимите нижний обтекатель (стр. 58).
2. Для слива масла выверните заливную крышку (1) и болт сливного отверстия с уплотнительной шайбой (2).



(1) Сливная пробка

(2) Уплотнительная шайба

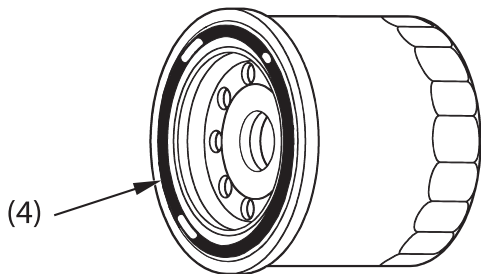
3. С помощью специального ключа для фильтра отверните масляный фильтр (3) и дайте стечь остаткам масла.



(3) Масляный фильтр

4. Нанесите тонкий слой моторного масла на новое резиновое кольцо (4) нового масляного фильтра.
5. С помощью специального ключа и динамометрического ключа установите новый масляный фильтр и затяните его с моментом затяжки:  
9,8 Нм

Используйте только сертифицированный масляный фильтр Honda или масляный фильтр эквивалентного качества, предназначенный для вашей модели мотоцикла. Использование неподходящего фильтра Honda или фильтра ненадлежащего качества может стать причиной выхода двигателя из строя.



(4) Уплотнительное резиновое кольцо масляного фильтра

6. Убедитесь, что уплотнительная шайба болта сливного отверстия находится в хорошем состоянии и установите на место болт. Заменяйте уплотнительную шайбу при каждой второй замене масла или по необходимости.

Момент затяжки болта сливного отверстия:  
29 Нм

7. Залейте в картер моторное масло рекомендованного типа, примерно:  
3,9 л
8. Установите на место крышку маслозаливного отверстия.
9. Установите на место обтекатель.
10. Запустите двигатель и дайте ему поработать на холостом ходу 3 - 5 минут.
11. Через несколько минут после остановки двигателя проверьте уровень масла. Он должен находиться на верхней отметке щупа. При проверке мотоцикл должен стоять на ровной горизонтальной поверхности на центральном упоре. Убедитесь в отсутствии подтекания моторного масла.

## **СВЕЧИ ЗАЖИГАНИЯ**

Ознакомьтесь с правилами техники безопасности на стр. 78.

Рекомендуемые свечи зажигания:

IMR9C-9H (NGK)

### **ПРИМЕЧАНИЕ**

Никогда не используйте свечу зажигания с калильным числом, отличным от рекомендованного. Это может привести к выходу двигателя из строя.

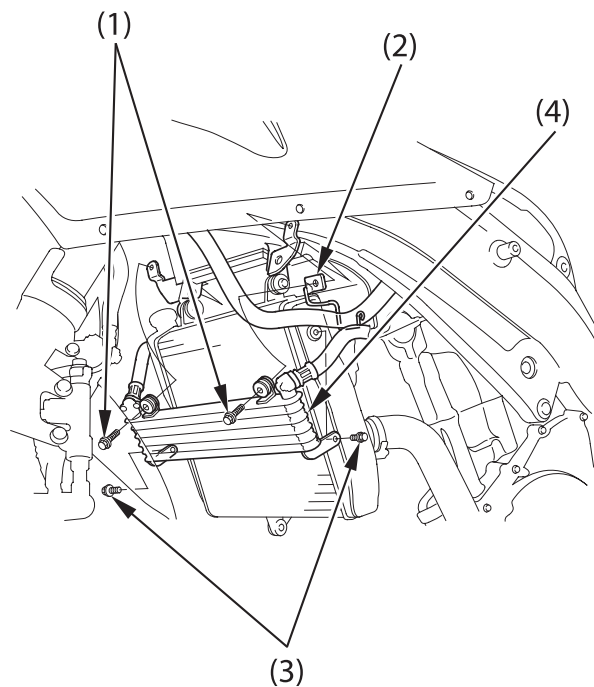
Для данного мотоцикла применяются свечи зажигания с иридиевым покрытием центрального электрода. При обслуживании свечей зажигания соблюдайте следующие правила:

- Запрещается производить чистку свечей зажигания. Если электроды покрыты отложениями или грязью, свечи следует заменить.
- Чтобы не повредить иридиевое покрытие центрального электрода, для измерения зазоров применяйте исключительно щупы проволочного типа. Запрещается использовать плоские щупы.
- Запрещается регулировать зазор между электродами. Если зазор не соответствует требованиям, замените свечу.

1. Снимите нижний обтекатель (стр. 58).
2. Снимите верхний обтекатель (стр. 60).  
Снимите ветровые экраны (см. стр. 61).
4. Снимите внутреннюю панель (стр. 62).
5. Снимите верхние болты (1) крепления  
масляного радиатора и направляющую  
проводов (2).
6. Выкрутите нижние болты (3) масляного  
радиатора.
7. Продвиньте вперед масляный радиатор (4).

#### ПРИМЕЧАНИЕ

Повреждение ребер масляного радиатора может привести к снижению его охлаждающей способности или появлению утечек. Поэтому двигайте радиатор очень осторожно.



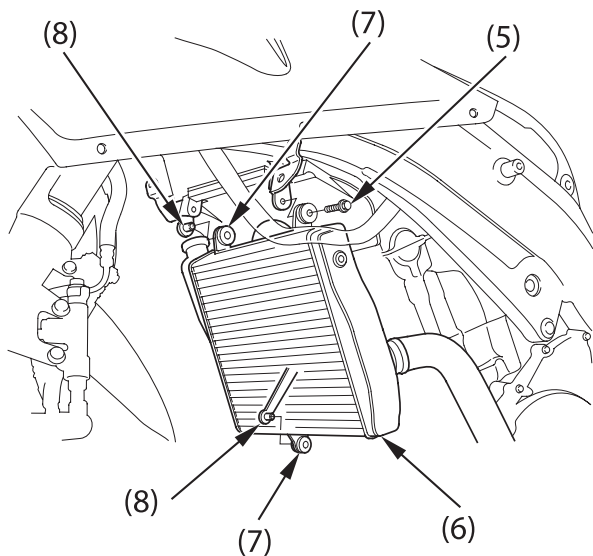
(1) Верхние болты  
крепления

(2) Жгут проводов

(3) Нижние болты  
крепления

(4) Масляный радиатор

8. Выкрутите болты (5) крепления радиатора.
9. Подвиньте радиатор (6) в сторону и снимите ушки (7) радиатора с направляющих (8).
10. Продвиньте радиатор вперед.

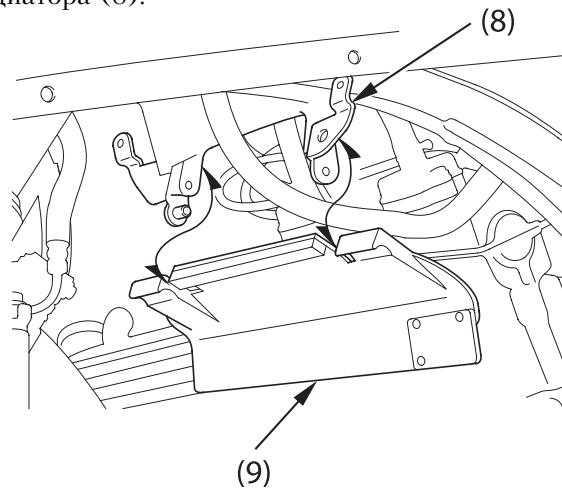


- (5) Болт крепления радиатора    (7) Ушки радиатора  
 (6) Радиатор    (8) Кронштейн радиатора

### ПРИМЕЧАНИЕ

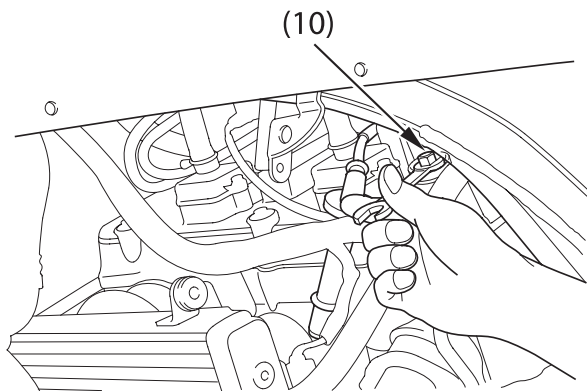
Повреждение ребер радиатора может привести к снижению его охлаждающей способности или появлению утечек. Поэтому двигать радиатор следует очень осторожно

11. Снимите тепловой экран (9) с кронштейна радиатора (8).



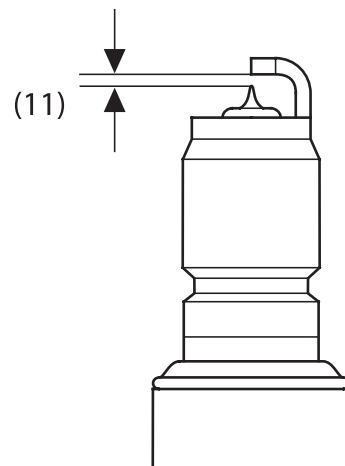
- (9) Тепловой экран

12. Снимите наконечники со свечей зажигания.
13. Удалите загрязнения вокруг свечей зажигания. Выкрутите свечи зажигания с помощью свечного ключа (10), входящего в комплект инструментов.
14. Осмотрите электроды и изолятор, убедитесь в отсутствии загрязнений, повреждений или нагара. Если отмечена большая эрозия электродов или загрязнение, замените свечи зажигания.



(10) Свечной ключ

15. Убедитесь, что проволочный щуп на 1,0 мм не проходит в зазор (11) свечи. Если щуп проходит в зазор, замените свечу.
16. Убедитесь, что уплотнительная шайба свечи находится в хорошем состоянии.



(11) Зазор между электродами свечи зажигания

17. Установите прокладку свечи и, чтобы избежать перекоса, вручную заверните свечу на место.
18. При установке новой свечи зажигания необходимо повернуть ее еще на полоборота после посадки буртика свечи на уплотнительную шайбу, чтобы обеспечить требуемую затяжку и уплотнение. Если свеча зажигания используется повторно, то ее следует повернуть на  $1/8$  -  $1/4$  оборота.

#### **ПРИМЕЧАНИЕ**

Свеча зажигания должна быть затянута плотно. Слабо затянутая свеча зажигания может перегреться и стать причиной повреждения двигателя.

19. Установите на место наконечники свечей зажигания.
20. Установите на место оставшиеся части, выполняя операции в обратном порядке.

#### **ПРИМЕЧАНИЕ**

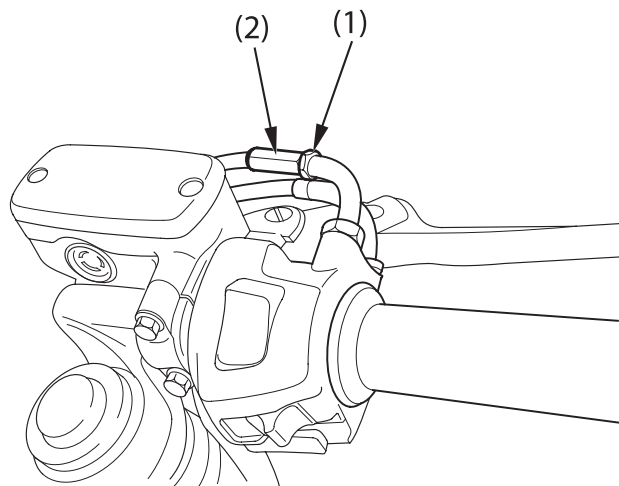
Во избежание повреждения радиатора и его дорогостоящего ремонта, не вкручивайте верхние (длинные) болты в нижние крепления. Так же будьте осторожны при установке масляного радиатора, чтобы не замять резьбу и не перетянуть нижние болты (3) (стр. 90).

## ФУНКЦИОНИРОВАНИЕ ДРОСсельНОЙ ЗАСЛОНКИ

Ознакомьтесь с правилами техники безопасности на стр. 78.

1. Убедитесь, что рукоятка управления дроссельной заслонкой плавно поворачивается из положения полностью открытой заслонки в положения полностью закрытой заслонки при всех положениях руля.
2. Измерьте свободный ход рукоятки управления дроссельной заслонкой на фланце рукоятки. Нормальный свободный ход должен быть равен примерно:  
2 - 6 мм

Для регулировки свободного хода ослабьте контргайку (1) и поворачивайте регулятор (2)



(1) Стопорная гайка

(2) Регулятор



## РЕГУЛИРОВАНИЕ ЧАСТОТЫ ХОЛОСТОГО ХОДА

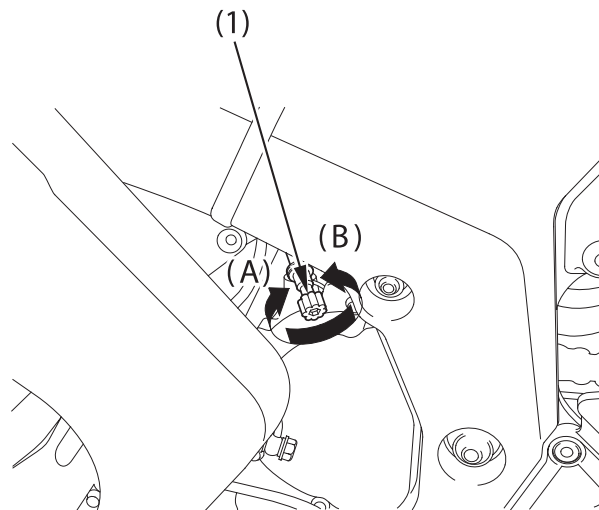
Ознакомьтесь с правилами техники безопасности на стр. 78.

Для точной регулировки частоты холостого хода двигатель должен быть прогрет до нормальной рабочей температуры. Для этого достаточно 10 минут движения мотоцикла с остановками и разгонами.

1. Прогрейте двигатель, включите нейтраль и установите мотоцикл на боковой упор.
2. Отрегулируйте частоту холостого хода винтом (1) ограничения угла закрытия дроссельной заслонки.

Частота холостого хода при включенной нейтрали равна:

$$1100 \pm 100 \text{ мин}^{-1} (\text{об/мин})$$



(1) Винт ограничения угла закрытия дроссельной заслонки

(A) Увеличение частоты

(B) Уменьшение частоты

## **ОХЛАЖДАЮЩАЯ ЖИДКОСТЬ**

Ознакомьтесь с правилами техники безопасности на стр. 78.

### **Замена охлаждающей жидкости**

Охлаждающая жидкость должна заменяться дилером Honda, кроме случаев, когда владелец обладает необходимым инструментом, информацией по обслуживанию и технической квалификацией. Обратитесь к Руководству по ремонту Honda.

Всегда добавляйте охлаждающую жидкость только в расширительный бачок. Не пытайтесь добавлять охлаждающую жидкость через пробку радиатора.



## **ПРЕДОСТЕРЕЖЕНИЕ**

При открывании пробки радиатора на горячем двигателе, охлаждающая жидкость может выплеснуться и причинить серьёзные ожоги.

Всегда давайте двигателю и радиатору остыть, прежде чем снимать пробку радиатора.

## ПРИВОДНАЯ ЦЕПЬ

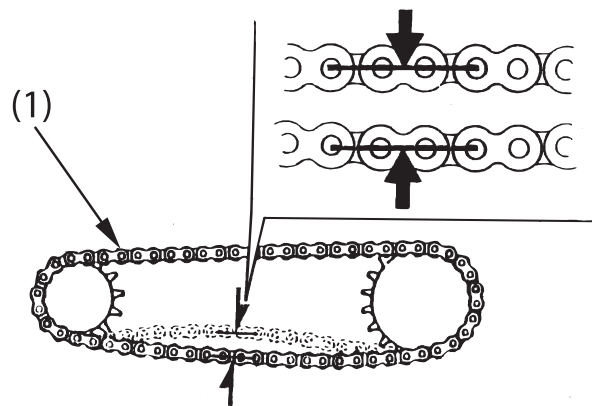
Ознакомьтесь с правилами техники безопасности на стр. 78.

Срок службы приводной цепи зависит от её правильной смазки и регулировки. Неправильное обслуживание может привести к преждевременному износу или повреждению приводной цепи и звёздочек. Проверка и смазка приводной цепи должны составлять неотъемлемую часть осмотра перед поездкой (стр. 64). Выполняйте эти работы чаще, если мотоцикл эксплуатируется в жёстких условиях.

### Проверка:

1. Остановите двигатель, поставьте мотоцикл на центральный упор и включите нейтраль.
2. Проверьте прогиб нижней петли приводной цепи в средней части между звёздочками. Приводная цепь считается правильно отрегулированной, если при вертикальном приложении усилия руки прогиб составляет:  
25 - 35 мм

3. Проверните заднее колесо. Остановите. Проверьте прогиб приводной цепи. Повторите эту операцию несколько раз. Прогиб приводной цепи не должен изменяться. Если прогиб увеличен только в некоторых секторах цепи, это означает что несколько звеньев «закисли» и заедают. «Закисание» и заедание часто можно устранить смазкой.



(1) Приводная цепь

4. Медленно проворачивая заднее колесо, осмотрите приводную цепь и звездочки на предмет наличия следующего:

#### ПРИВОДНАЯ ЦЕПЬ

- \* Повреждённые ролики
- \* Ослабшие оси
- \* Сухие или ржавые звенья
- \* «Закишшие» или заедающие звенья
- \* Повышенный износ
- \* Неправильная регулировка
- \* Повреждённые или отсутствующие стопорные кольца
- \* Сильно изношенные зубья
- \* Сломанные или повреждённые зубья

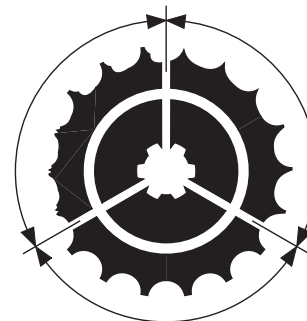
Приводная цепь с повреждёнными роликами, ослабшими осями или отсутствующими стопорными кольцами подлежит замене. Цепь с отсутствием следов смазки или со следами ржавчины требует дополнительной смазки. «Закишшие» или заедающие звенья должны быть тщательно смазаны и «разработаны». Если такие звенья не удаётся хорошо «разработать», цепь подлежит замене.

Повреждённые  
зубья звёздочки

**Заменить**

Изношенные зубья  
звёздочки

**Заменить**

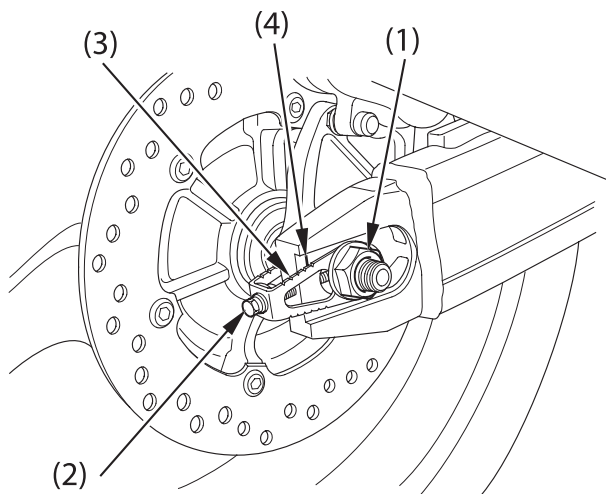


Нормальные зубья звёздочки

**НОРМА**

### Регулировка:

Прогиб приводной цепи должен проверяться и, при необходимости, регулироваться каждые 1000 км. Длительная эксплуатация мотоцикла на высокой скорости или в условиях частых интенсивных разгонов потребует более частых регулировок цепи.



- |                         |           |
|-------------------------|-----------|
| (1) Гайка оси           | (3) Шкала |
| (2) Регулировочный болт | (4) Метка |

При необходимости проведения регулировки приводной цепи следуйте нижеприведённой процедуре:

1. Поставьте мотоцикл на боковой упор, включите нейтраль и выключите зажигание.
2. Ослабьте осевую гайку (1) задней оси.
3. Поворачивайте регулировочные болты (2) на одинаковое число оборотов до получения правильного прогиба приводной цепи. Для увеличения натяжения цепи необходимо закручивать болты против часовой стрелки, для уменьшения натяжения цепи болты необходимо вращать по часовой стрелке. Регулируйте прогиб в средней точке между ведущей звёздочкой и звёздочкой заднего колеса. Проверните заднее колесо и проверьте прогиб других частей цепи. Прогиб должен составлять:

25 - 35 мм

4. Проверьте положение задней оси по совпадению регулировочных меток (4) по шкалам соответствия (3) на обеих сторонах маятника. Отметки слева и справа должны совпадать. Если ось перекошена, поворачивайте левый или правый регулировочные болты до совпадения меток и переправьте прогиб цепи.
5. Затяните осевую гайку предписанным моментом затяжки. Момент затяжки гайки оси:  
93 Нм

Если при установке не использовался динамометрический ключ, как можно скорее обратитесь к официальному дилеру Honda для проверки правильности сборки.

6. Слегка затяните регулировочные болты.

### Проверка износа:

Проверьте табличку износа цепи при её регулировке. Если красная зона (6) на табличке находится напротив метки (5) на маятнике после того, как цепь была отрегулирована до правильного прогиба, то это означает, что цепь чрезмерно изношена и подлежит замене.

Правильный прогиб составляет:

25 - 35 мм

Повреждение нижней части рамы может быть вызвано излишним прогибом приводной цепи, составляющим более:

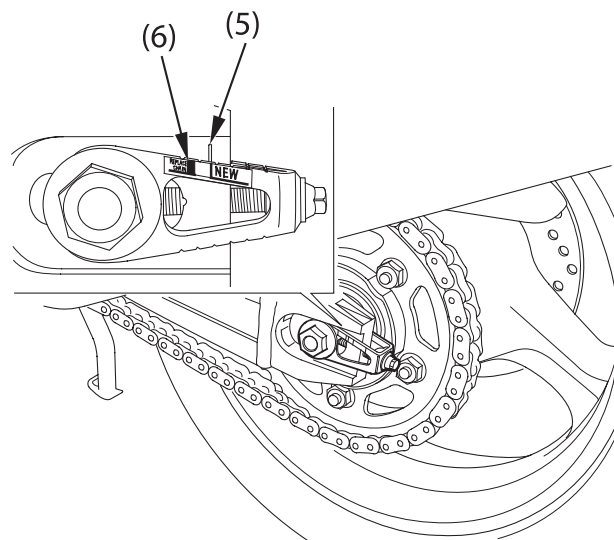
50 мм

Приводная цепь для замены:

D.I.D.50ZVS

или RK50LFO-Z1

Соединительное звено приводной цепи данного мотоцикла выполнено зачеканенным, что требует применения специального инструмента для расчеканки и зачеканки. Использование соединительного звена обычного типа на данной приводной цепи запрещено. В этом случае обратитесь к вашему дилеру Honda.



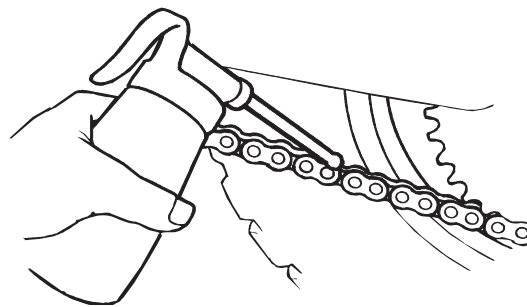
(5) Метка

(6) Красная зона

### Смазка и очистка:

Смазывайте цепь каждые 1000 км или чаще, если это необходимо.

Цепь данного мотоцикла снабжена миниатюрными уплотнительными кольцами между пластинами звеньев. Эти уплотнительные кольца удерживают смазку в цепи для увеличения её срока службы. Уплотнительные кольца круглого сечения могут повреждаться при очистке паром, при использовании моек высокого давления и при применении некоторых растворителей. Очищайте боковые поверхности цепи сухой ветошью. Не очищайте уплотнительные кольца щёткой. Очистка щёткой повредит их. Вытирайте насухо и смазывайте только трансмиссионным маслом SAE 80 или 90. Наличествующие в продаже смазки могут содержать растворители, которые повреждают уплотнительные кольца круглого сечения.

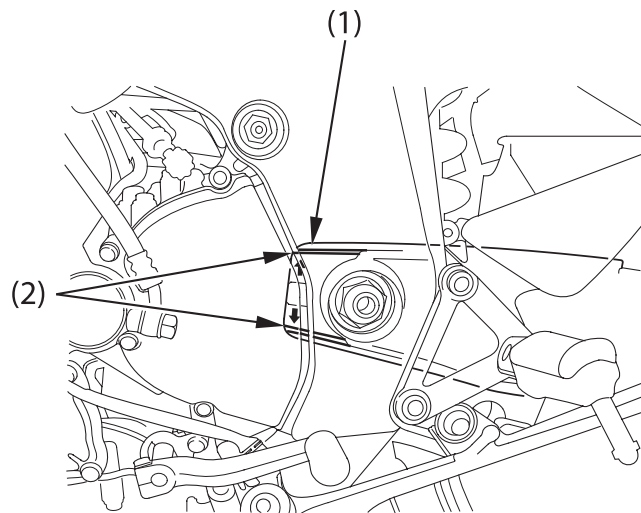




## НАПРАВЛЯЮЩАЯ ПРИВОДНОЙ ЦЕПИ

Ознакомьтесь с правилами техники безопасности на стр. 78.

Проверьте износ направляющей (1) приводной цепи. Направляющая приводной цепи подлежит замене при износе, превышающем предельную линию (2). Для проведения замены обратитесь к официальному дилеру Honda.



- (1) Направляющая приводной цепи
- (2) Линия предельного износа

## **ПРОВЕРКА ПЕРЕДНЕЙ И ЗАДНЕЙ ПОДВЕСОК**

Ознакомьтесь с правилами техники безопасности на стр. 78.

1. Проверьте состояние узла передней вилки, нажав на рычаг переднего тормоза и интенсивно качая вилку вверх и вниз за руль. Подвеска должны работать плавно, и не должно быть следов подтекания рабочей жидкости.
2. Подшипники рычага задней подвески следует проверять, энергично толкая край заднего колеса, когда мотоцикл стоит на центральной опоре. Наличие люфта свидетельствует об износе подшипников.
3. Внимательно проверьте все детали крепления передней и задней подвесок, убедитесь в том, что они плотно затянуты.

## БОКОВОЙ УПОР

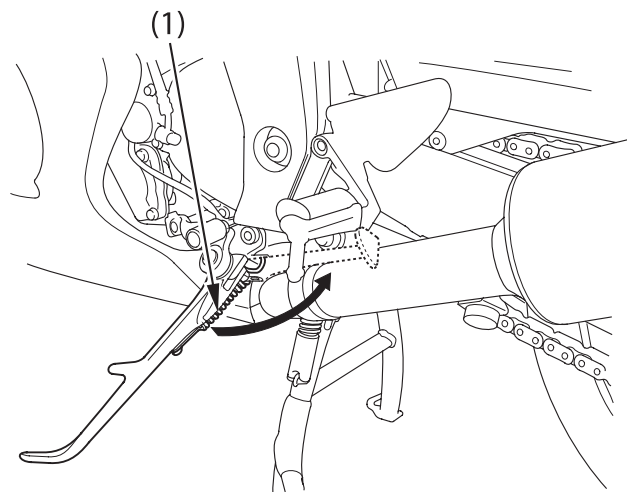
Ознакомьтесь с правилами техники безопасности на стр. 78.

Выполните следующие операции обслуживания в соответствии с Регламентом технического обслуживания.

### Проверка работоспособности:

- Убедитесь в отсутствии повреждений и потери упругости пружины (1), проверьте, насколько свободно перемещается боковой упор.
- Проверьте работу системы автоматического выключения зажигания при установленном боковым упоре:
  1. Сядьте в седло мотоцикла, поднимите боковой упор и включите нейтраль в коробке передач.
  2. Запустите двигатель и, нажав рычаг сцепления, включите передачу в коробке передач.
  3. Опустите боковой упор. Двигатель должен остановиться, как только боковой упор будет опущен.

Если система бокового упора не работает, как было описано выше, обратитесь к официальному дилеру Honda для ремонта.



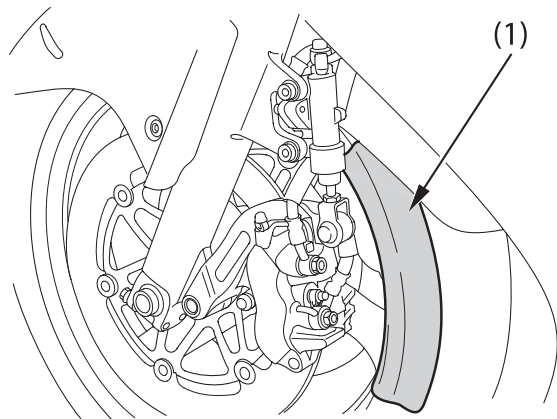
(1) Пружина бокового упора

## ДЕМОНТАЖ КОЛЕС

Ознакомьтесь с правилами техники безопасности на стр. 78.

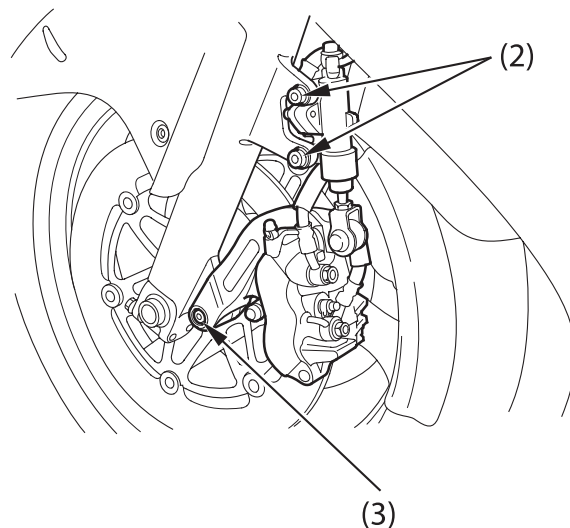
### Демонтаж переднего колеса

1. Приподнимите переднее колесо над опорной поверхностью, разместив под двигателем опорный блок.
2. Закройте переднее колесо с обеих сторон защитной лентой (1) или чем-нибудь, ее заменяющим.



(1) Защитная лента

3. Выкрутите два болта А (2) и два болта В (2).



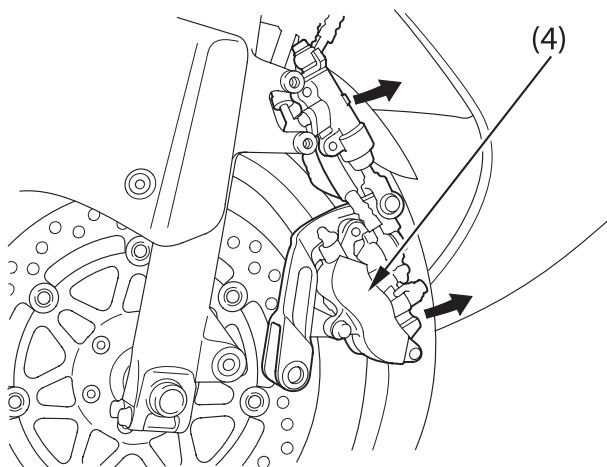
(2) Болты А с торцевыми головками

(3) Болты В с торцевыми головками

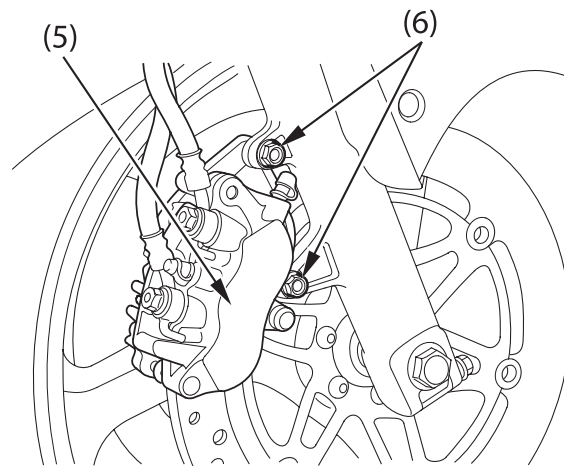
4. Снимите левый тормозной суппорт (4).
5. Снимите правый тормозной суппорт (5)  
с вилки, открутив крепежные болты (6).

Чтобы не повредить тормозной шланг, подвесьте суппорт так, чтобы он не висел на тормозном шланге.

Не перекручивайте тормозной шланг. Не нажимайте на рычаг тормоза и педаль тормоза при снятом колесе. Поршень суппорта будет выдавлен из цилиндра, что приведет к вытеканию тормозной жидкости. Если это случится, тормозную систему придётся ремонтировать. Для выполнения этой операции обратитесь к официальному дилеру Honda.



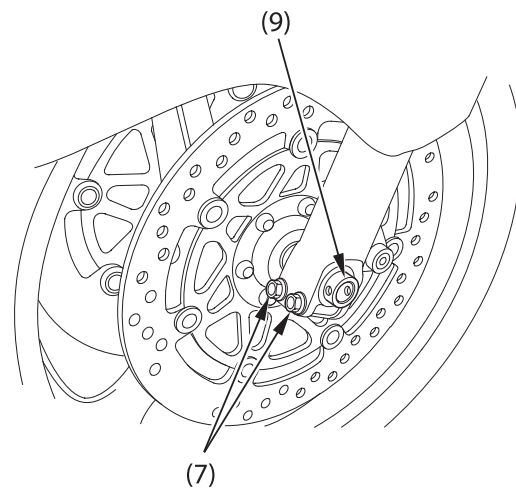
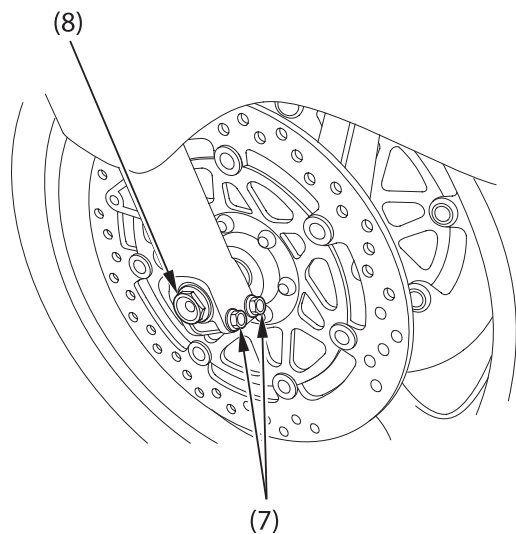
(4) Левый тормозной суппорт



(5) Правый тормозной суппорт

(6) Крепежные болты

6. Ослабьте правый и левый стяжные болты (7) и выверните осевой болт (8).
7. Извлеките переднюю ось (9) и снимите переднее колесо.



(7) Стяжные болты

(8) Осевой болт

(9) Передняя ось

Установка:

1. Поместите переднее колесо между перьями вилки и вставьте с левой стороны ось через левое перо вилки и ступицу колеса.
2. Затяните винт оси с моментом затяжки:  
59 Нм
3. Затяните стяжные болты на правом пере вилки с моментом затяжки:  
22 Нм

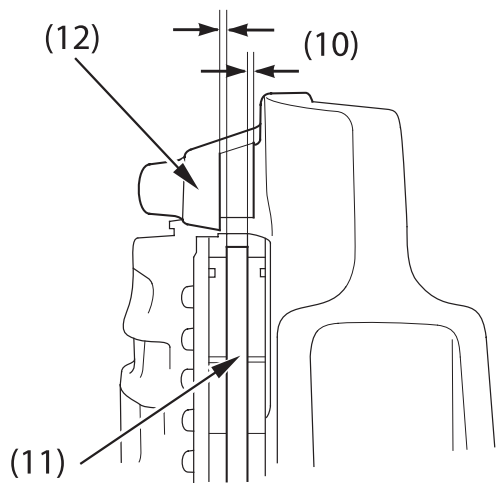
4. Установите правый и левый тормозной суппорты на перья вилки и затяните крепежные болты и болты с торцевыми головками рекомендованным моментом:

31 Нм

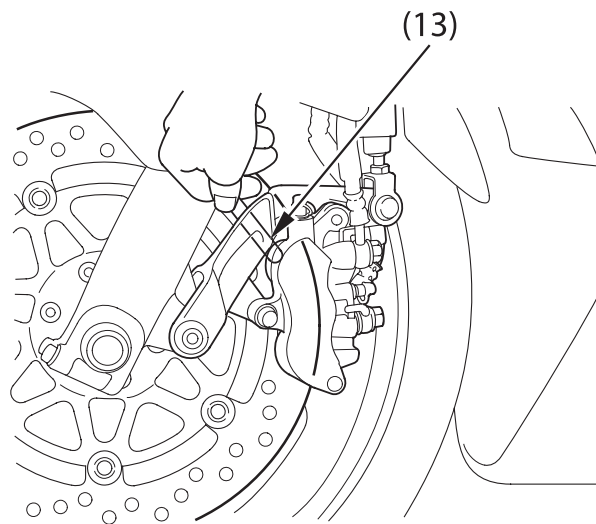
Чтобы не повредить тормозные колодки во время установки суппортов, будьте внимательны, заводя оба тормозных диска между тормозных колодок.

5. Временно затяните стяжные болты на левом пере передней вилки до легкого "прихвата".
6. Нажмите на рычаг переднего тормоза и покачайте несколько раз переднюю вилку.

7. Измерьте зазор (10) между каждой из поверхностей левого тормозного диска (11) и корпусом левого тормозного суппорта (12) (не тормозными колодками) с помощью щупа-калибра на 0,7 мм (13) (см. рисунок).



(10) Зазор  
(11) Тормозной диск



(12) Кронштейн суппорта  
(13) Щуп-калибр



8. Если щуп-калибр проходит слишком легко, выньте его и подтяните левые стяжные болты оси (7) с моментом затяжки:

22 Нм

Если щуп-калибр не проходит легко, потяните левое перо вилки наружу или нажмите его внутрь для регулировки зазора. Затем затяните левые стяжные болты оси предписанным моментом.

9. После установки колеса нажмите на рычаг тормоза И педаль тормоза несколько раз, а затем перепроверьте зазор между обоими дисками и кронштейнами тормозных суппортов. Не эксплуатируйте мотоцикл с неправильно выставленным зазором.
- Отпустите рычаг и педаль тормоза и проверьте, насколько свободно вращается колесо. Если колесо вращается не свободно, или тормозные колодки трутся по диску, устраните неисправности.
  - После установки колеса нажмите на рычаг тормоза И педаль тормоза несколько раз, пока не почувствуете давление. Сопротивление должно ощущаться КАК от рычага ТАК и от педали, поскольку данный мотоцикл оснащён двойной комбинированной тормозной системой.

- Перед поездкой убедитесь в нормальном функционировании тормозной системы.

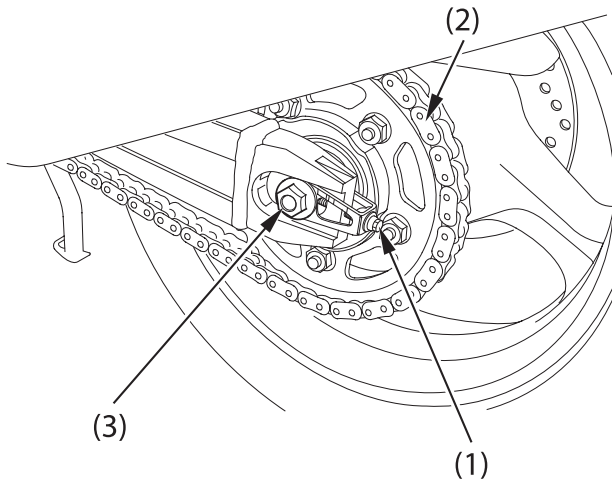
10. Удалите защитную ленту с переднего колеса.

Неправильно выставленный зазор между диском и кронштейном тормозного суппорта (не тормозными колодками) может привести к повреждению тормозных дисков и ухудшению эффективности торможения.

Если при сборке не использовался динамометрический ключ, как можно скорее обратитесь к официальному дилеру Honda для проверки правильности сборки. Неправильная сборка может привести к потере тормозных свойств.

### Демонтаж заднего колеса

1. Установите мотоцикл на центральный упор.
2. Ослабьте осевую гайку (4) задней оси.
3. Ослабьте регулировочные болты приводной цепи (1).
4. Снимите гайку задней оси (4).
5. Снимите приводную цепь (2) с ведущей звёздочки, продвинув заднее колесо вперёд.

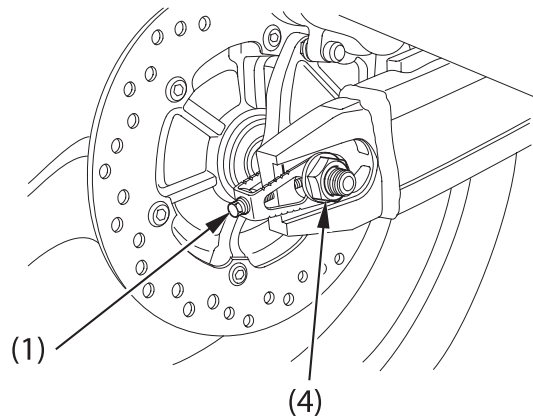


(1) Регулировочный болт  
(2) Приводная цепь

(3) Ось колеса

6. Снимите с маятника ось колеса (3), боковые шайбы и заднее колесо.

Не нажимайте на рычаг тормоза и педаль тормоза при снятом колесе. Поршень суппорта будет выдвинут из цилиндра, что приведет к вытеканию тормозной жидкости. Если это случится, тормозную систему придётся ремонтировать. Для выполнения этой операции обратитесь к официальному дилеру Honda.



(4) Гайка задней оси

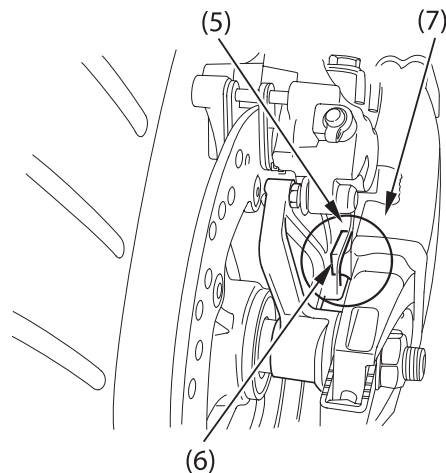
### Рекомендации по установке:

- При установке заднего колеса выполняйте указанные выше операции в обратном порядке.
- Обеспечьте попадание выступа (5) тормозного суппорта в паз (6) маятника (7).
- Затяните гайку оси с моментом затяжки:  
93 Нм
- Отрегулируйте приводную цепь (стр. 97).
- Несколько раз нажмите на рычаг тормоза и убедитесь в беспрепятственном вращении колеса после отпускания рычага тормоза.
- Проведите осмотр тормозной системы (стр. 116).

Чтобы не повредить тормозные колодки во время установки колеса, будьте внимательны, заводя тормозной диск между тормозных колодок.

Затем нажмите на педаль тормоза и проверьте работу тормозов.

Если при сборке не использовался динамометрический ключ, как можно скорее обратитесь к официальному дилеру Honda для проверки правильности сборки. Неправильная сборка может привести к потере тормозных свойств.



(5) Паз  
(6) Выступ

(7) Маятник

## ИЗНОС ТОРМОЗНЫХ КОЛОДОК

Ознакомьтесь с правилами техники безопасности на стр. 78.

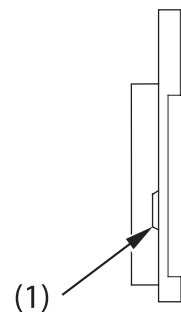
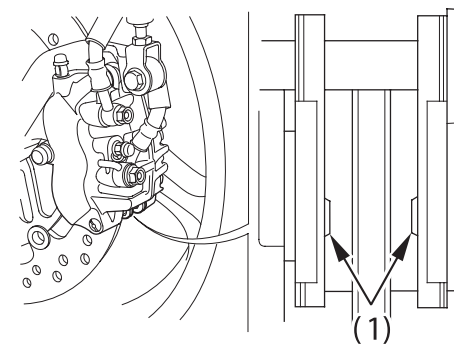
Износ тормозных колодок зависит от интенсивности торможения, манеры вождения мотоцикла и дорожных условий. (Обычно колодки изнашиваются быстрее на мокрых и грязных дорогах.) Проверьте состояние тормозных колодок при каждом периодическом техническом обслуживании (стр. 81).

### Передний тормоз

Всегда проверяйте каждую колодку как на правом, так и на левом тормозных суппортах. Проверьте по канавкам (1) износ каждой тормозной колодки. Если степень износа какой-либо из колодок равна глубине канавки, замените комплект тормозных колодок. Для выполнения этой операции обратитесь к официальному дилеру Honda.

## <ПЕРЕДНИЙ ТОРМОЗ>

На изображении показана левая сторона, правая выглядит подобным образом.

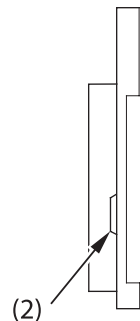
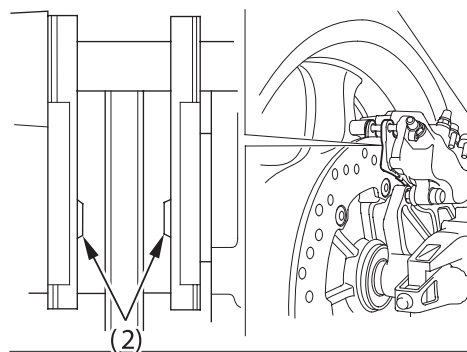


(1) Канавки

### Задний тормоз

Проверьте по канавкам (2) износ каждой тормозной колодки. Если степень износа какой-либо из колодок равна глубине канавки, замените обе тормозные колодки в комплекте. Для выполнения этой операции обратитесь к официальному дилеру Honda.

### <ЗАДНИЙ ТОРМОЗ>



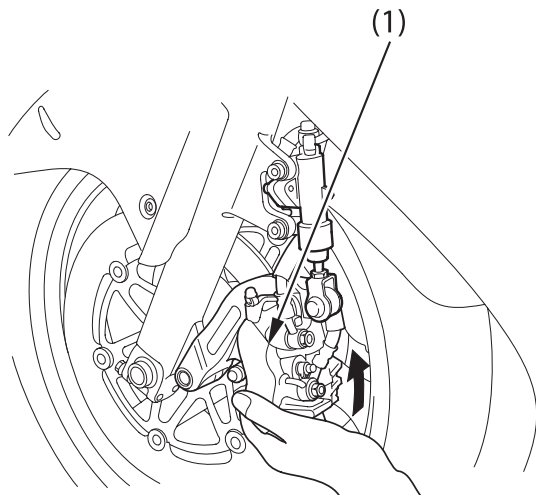
(2) Канавки

## ПРОВЕРКА ТОРМОЗНОЙ СИСТЕМЫ

Ознакомьтесь с правилами техники безопасности на стр. 78.

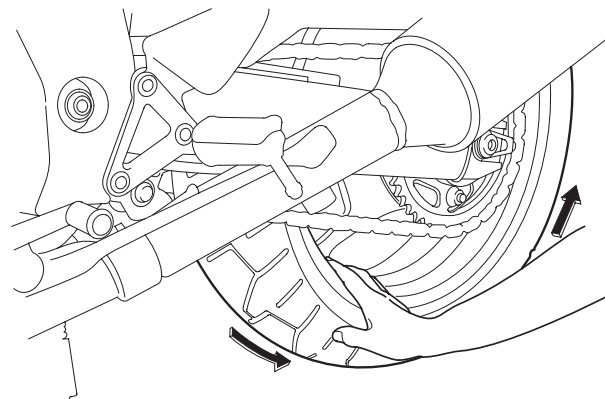
Проверьте тормозную систему следующим образом:

1. Установите мотоцикл на центральный упор, выключите двигатель и включите нейтраль.



(1) Левый тормозной суппорт

2. Медленно вращая заднее колесо, переместите левый суппорт (1) в сборе вверх. Если колесо остановится, то тормозная система исправна. Если колесо не останавливается, обратитесь к официальному дилеру Honda.



## АККУМУЛЯТОРНАЯ БАТАРЕЯ

Ознакомьтесь с правилами техники безопасности на стр. 78.

Аккумуляторная батарея не требует обслуживания, поэтому она не нуждается в проверке уровня электролита или в доливе дистиллированной воды. Если аккумуляторная батарея разряжена и/или имеет место подтекание электролита, затрудненный пуск или иные проблемы, связанные с электричеством, обратитесь к официальному дилеру Honda.

### ПРИМЕЧАНИЕ

Аккумуляторная батарея не требует обслуживания, и снятие полосы, закрывающей пробки, может привести к выходу аккумуляторной батареи из строя.



## ПРЕДОСТЕРЕЖЕНИЕ

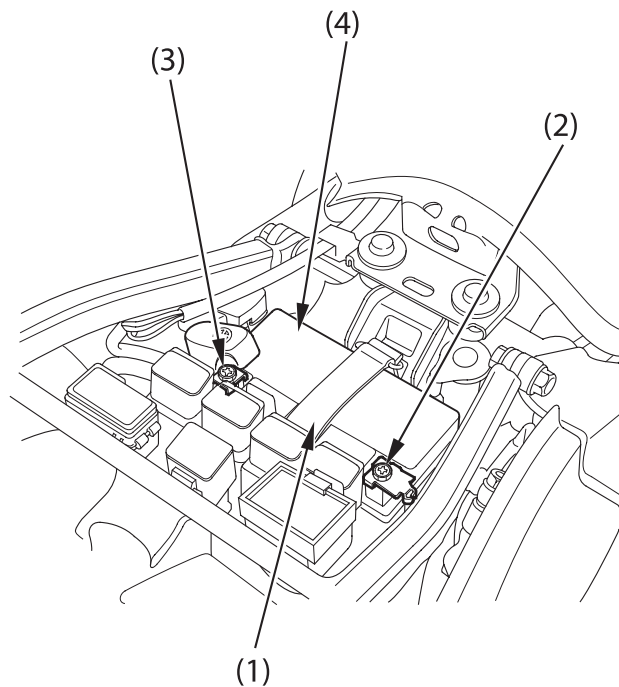
Аккумуляторная батарея при работе выделяет взрывоопасный водород.

Искра или пламя могут вызвать взрыв аккумуляторной батареи, сила которого достаточна для причинения серьезных травм.

При работах с аккумуляторной батареей следует надевать защитную одежду, защитить лицо или доверить работы с аккумуляторной батареей квалифицированному механику.

### Снятие аккумуляторной батареи

1. Снимите седло (см. стр. 54).
2. Освободите кольцевые застёжки и снимите резиновый ремень (1).
3. Сначала отсоедините провод от отрицательной (-) клеммы (2) аккумуляторной батареи, затем - от положительной (+) клеммы (3).
4. Извлеките аккумуляторную батарею (4) из контейнера.



- (1) Резиновый ремень
- (2) Отрицательная (-) клемма
- (3) Положительная (+) клемма
- (4) Аккумуляторная батарея



## ЗАМЕНА ПРЕДОХРАНИТЕЛЕЙ

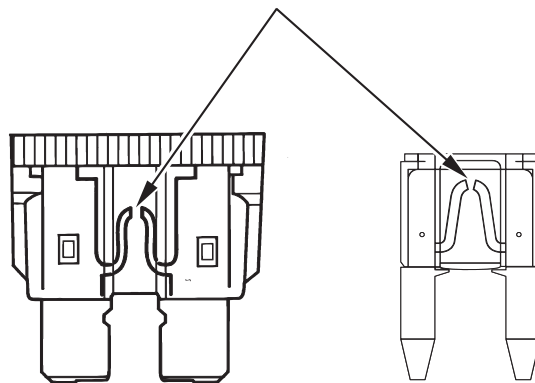
Ознакомьтесь с правилами техники безопасности на стр. 78.

Частое перегорание предохранителей обычно бывает вызвано коротким замыканием или перегрузкой в системе электрооборудования. Для выполнения этого ремонта обратитесь к официальному дилеру Honda.

### ПРИМЕЧАНИЕ

Запрещается использовать предохранители, отличающиеся по номинальному току от штатных предохранителей. Это может привести к серьёзной неисправности системы электрооборудования, к возгоранию, опасному выключению всего освещения или потере мощности двигателя.

### Перегоревший предохранитель



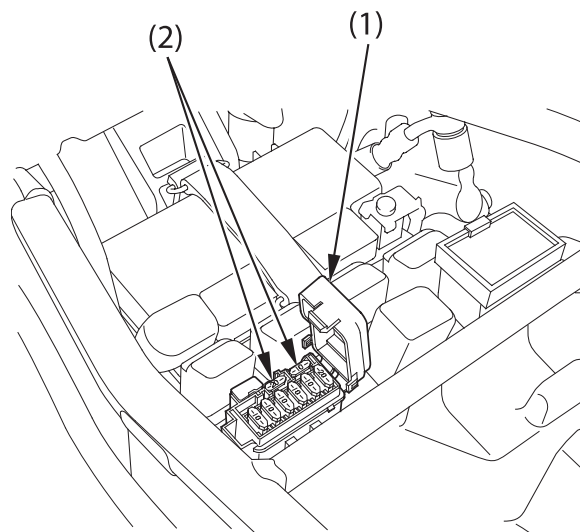
Блок предохранителей:

Блок предохранителей расположен под сидлом.

Номинальная размерность предохранителей:

10 А, 20 А

1. Снимите сидло (см. стр. 54).
2. Откройте крышку (1) блока предохранителей.
3. Извлеките перегоревший предохранитель и вставьте новый предохранитель. Запасной предохранитель (2) находится в блоке предохранителей.
4. Закройте крышку блока предохранителей и установите сидло.



- (1) Крышка блока предохранителей  
(2) Запасные предохранители

### Главный предохранитель А:

Главный предохранитель А (1) расположен за задним обтекателем.

Номинальная размерность предохранителя:

30 А

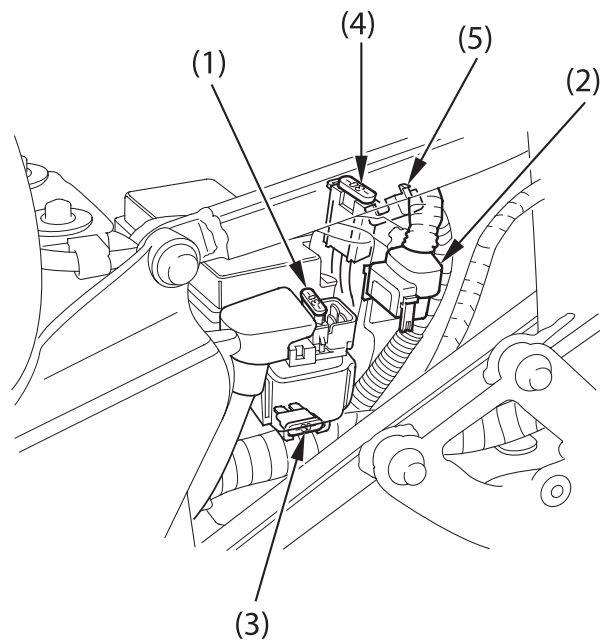
1. Снимите заднее седло (стр. 57).
2. Отсоедините колодку разъёма (2) электромагнитного включателя стартера.
3. Извлеките перегоревший предохранитель и вставьте новый предохранитель. Запасной предохранитель (3) находится под электромагнитным включателем стартера.
4. Присоедините колодку разъёма и установите на место задний кожух.

### Предохранитель системы впрыска:

Предохранитель системы впрыска (4) расположен под седлом. Номинальный ток предохранителя:

30 А

1. Снимите седло (см. стр. 54).
2. Откройте крышку (5) предохранителя системы впрыска.
3. Извлеките перегоревший предохранитель и вставьте новый предохранитель. Запасной предохранитель (3) находится под электромагнитным включателем стартера.
4. Закройте крышку блока предохранителей и установите седло.



- (1) Главный предохранитель А  
(2) Колодка разъёма  
(3) Запасной главный предохранитель

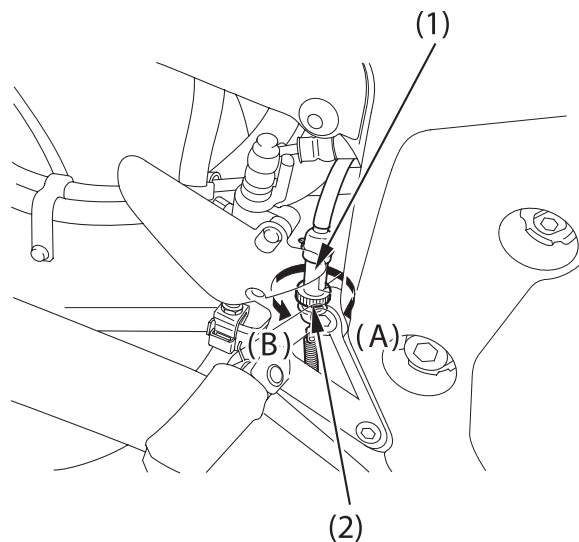
- (4) Предохранитель системы впрыска  
(5) Крышка предохранителя системы впрыска

## РЕГУЛИРОВКА ВЫКЛЮЧАТЕЛЯ СТОП-СИГНАЛА

Ознакомьтесь с правилами техники безопасности на стр. 78.

Периодически проверяйте, как работает выключатель (1) стоп-сигнала, расположенный с правой стороны за двигателем.

Регулировка выключателя осуществляется вращением регулировочной гайки (2). Поворачивайте гайку в направлении (А), если выключатель включает стоп-сигнал слишком поздно, и в направлении (В), если включение стоп-сигнала происходит слишком рано.



- (1) Выключатель стоп-сигнала
- (2) Регулировочная гайка

## **ЗАМЕНА ЛАМП**

Ознакомьтесь с правилами техники безопасности на стр. 78.

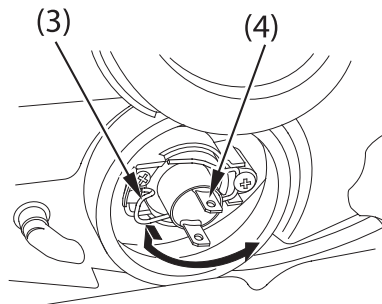
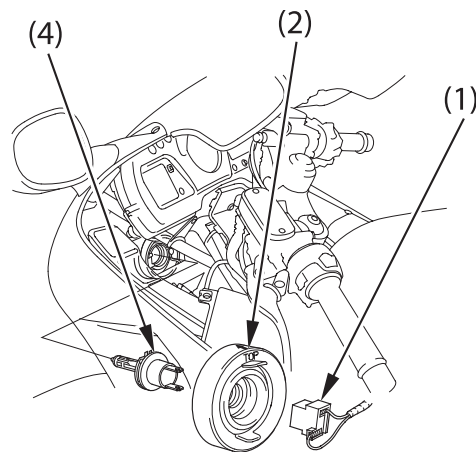
Лампа прибора освещения нагревается до высокой температуры при включенном освещении и остается горячей в течение некоторого времени после выключения освещения. Дайте лампе остыть, прежде чем работать с ней.

Не прикасайтесь пальцами к колбе лампы фары, поскольку образование жировых пятен на поверхности лампы может вызвать её повреждение. При замене лампы наденьте чистые перчатки. Если вы касались колбы лампы голыми пальцами, протрите её тканью, смоченной в спирте, чтобы предотвратить её быстрый выход из строя.

- Не забудьте выключить зажигание при замене лампы.
- Не используйте лампы, отличающиеся от рекомендованных.
- После установки новой лампы проверьте, как работает прибор освещения.

### Лампа фары

1. Снимите верхний обтекатель (стр. 60).
2. Вытащите патрон (1), не поворачивая его.
3. Снимите противопылевой колпачок (2).
4. Снимите лампу (3), нажав на фиксатор (4)
5. Вытяните лампу (4), не поворачивая её.
6. Установите новую лампу, выполняя операции в обратном порядке.
  - Установите противопылевой колпачок, ориентируя его стрелку вверх.

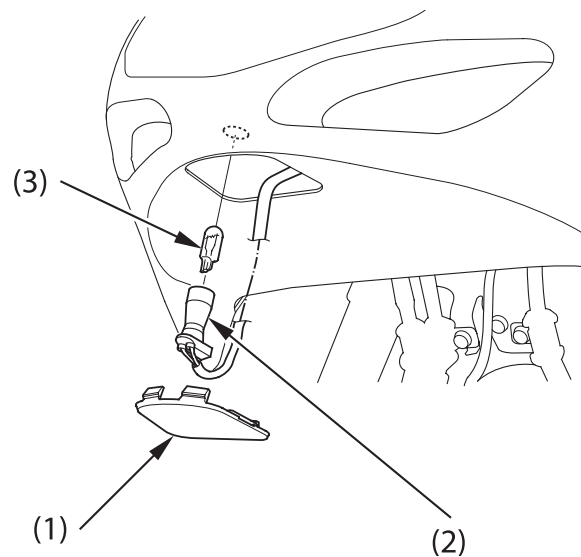


- |                             |              |
|-----------------------------|--------------|
| (1) Гнездо                  | (3) Фиксатор |
| (2) Противопылевой колпачок | (4) Лампа    |

### Лампа стоячного света

< Кроме версии U >

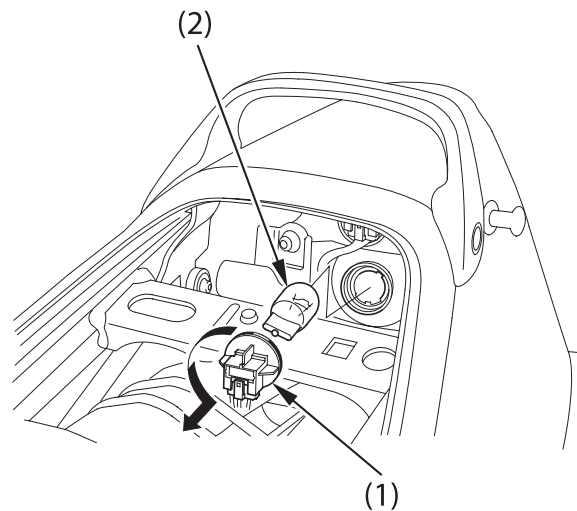
1. Снимите крышку (1) лампы стоячного света
2. Вытяните и извлеките патрон (2) лампы стоячного света.
3. Вытяните лампу (3), не поворачивая её.
4. Установите новую лампу, выполняя операции в обратном порядке.



- (1) Крышка лампы стоячного света
- (2) Рассеиватель лампы стоячного света
- (3) Лампа

### Лампа стоп-сигнала и заднего света

1. Снимите седло (стр. 54).
2. Поверните разъём (1) на 90° против часовой стрелки и потяните на себя.
3. Вытяните лампу (2), не поворачивая её.
4. Установите новую лампу, выполняя операции в обратном порядке.

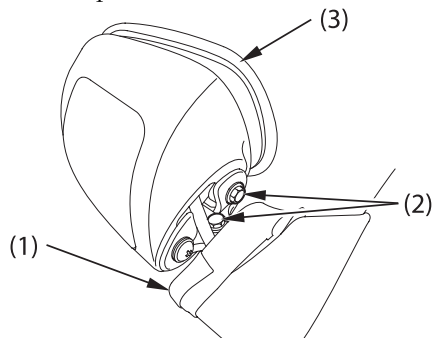


- (1) Гнездо  
(2) Лампа



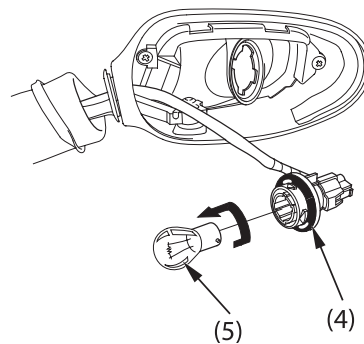
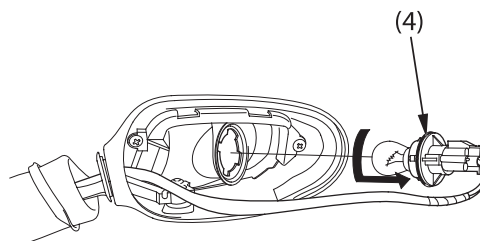
### Лампы передних указателей поворотов

1. Сдвиньте в сторону чехол (1) зеркала заднего вида.
2. Выкрутите два крепежных болта (2) и снимите зеркало заднего вида (3).
3. Поверните гнездо (4) на 90° против часовой стрелки и снимите его.
4. Слегка надавите на лампу (5) и поверните её против часовой стрелки.
5. Установите новую лампу, выполняя операции в обратном порядке.



(1) Чехол  
(2) Болты

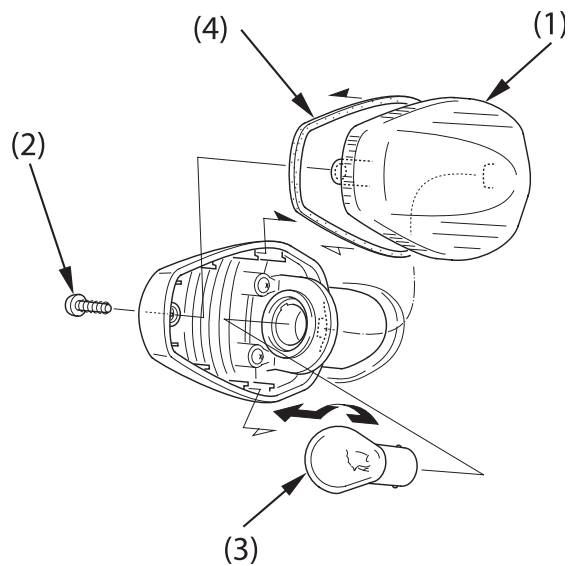
(3) Зеркало  
заднего вида



(4) Патрон  
(5) Лампа

### Лампы задних указателей поворотов

1. Открутив винт (2), снимите рассеиватель (1) указателя поворота и его прокладку (4).
2. Слегка надавите на лампу (3) и поверните её против часовой стрелки.
3. Установите новую лампу, выполняя операции в обратном порядке.



(1) Рассеиватель  
(2) Винт

(3) Лампа  
(4) Прокладка  
рассеивателя

## ОЧИСТКА МОТОЦИКЛА

Регулярно очищайте мотоцикл от грязи, чтобы обеспечить защиту окрашенных поверхностей и своевременно обнаруживать повреждение деталей, износ, утечки масла, охлаждающей жидкости и тормозной жидкости.

Не используйте очистители, которые не предназначены специально для окрашенных поверхностей мотоциклов и автомобилей.

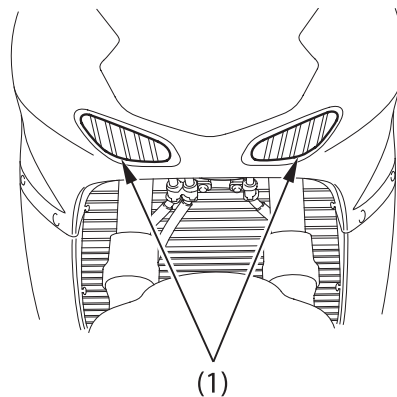
Они могут содержать жёсткие очищающие компоненты и химические растворители, которые способны повредить металл, окрашенные поверхности и пластиковые детали мотоцикла. Дайте двигателю и системе выпуска остыть.

Мы рекомендуем не использовать струю воды под высоким давлением, обычную для коммерческих моек.

### ПРИМЕЧАНИЕ

Струя воды под высоким давлением или сжатый воздух могут повредить некоторые детали мотоцикла.

Не направляйте струю воды под давлением непосредственно на отверстие подачи впускного воздуха. Вода может попасть в корпус дроссельной заслонки и/или воздухоочиститель.



(1) Отверстие подачи впускного воздуха

### **Мойка мотоцикла**

1. Полностью ополосните мотоцикл струей холодной воды и удалите отставшую грязь.
2. Промойте мотоцикл холодной водой с губкой или мягкой тканью. Избегайте направлять струю воды на выходное отверстие глушителя и на электрические компоненты.
3. Очистите обтекатель, рассеиватель фары и другие пластиковые детали при помощи ткани или губки смоченной водяным раствором мягкого моющего средства. Аккуратно протрите загрязненные поверхности, обильно ополаскивая их чистой водой. Задний поручень тоже пластиковый и моется так же. Предохраняйте поверхности мотоцикла от контакта с тормозной жидкостью или химическими растворителями. Они могут повредить пластик и окрашенные поверхности.

Внутренняя поверхность рассеивателя фары может помутнеть сразу же после мойки мотоцикла. Влага, конденсирующаяся на внутренней поверхности рассеивателя, постепенно исчезнет при включении фары в режиме дальнего света. При включении фары необходимо, чтобы двигатель работал.

4. После очистки тщательно промойте мотоцикл большим количеством чистой воды. Остатки сильнодействующих моющих средств могут привести к коррозии металлических деталей.
5. Протрите мотоцикл, запустите двигатель и дайте ему поработать несколько минут.
6. Перед поездкой на мотоцикле проверьте, как работают тормоза. Для восстановления нормальной работы тормозов может понадобиться произвести несколько торможений.
7. Смажьте приводную цепь немедленно после мойки и просушивания мотоцикла.

Эффективность торможения может временно ухудшиться сразу после мойки мотоцикла. Поэтому будьте готовы к увеличению тормозного пути, чтобы избежать вероятной аварии.

## **Уход за лакокрасочным покрытием**

После мойки мотоцикла мы советуем использовать имеющиеся в коммерческой сети моющие и полировочные спреи или качественную жидкую или кремообразную полировочную пасту в качестве последней операции ухода. Используйте только полировочные пасты, не содержащие абразива и предназначенные для мотоциклов или автомобилей. Применяйте полировочную пасту или воск в соответствии с инструкцией на их упаковке.

Если на поверхности окрашенных деталей имеются повреждения или царапины, у официального дилера Honda имеется краска для подкрашивания, подходящая по цвету к вашему мотоциклу. При покупке краски для подкрашивания используйте код краски вашего мотоцикла (см. стр. 84).

## **Очистка мотоцикла от дорожной соли**

Соль, содержащаяся в средствах борьбы с гололедицей, которые разбрызгиваются на дорогах в зимнее время, и морская вода могут стать причиной коррозии.

Промойте мотоцикл, как указано ниже, после поездки по таким местам.

1. Промойте мотоцикл струей чистой воды (стр.129).

Не используйте теплую воду. Она усиливает воздействие соли.

2. Просушите мотоцикл и металлические поверхности, обработанные защитным воском.

### **Уход за окрашенными колёсами из алюминиевого сплава**

Алюминий может корродировать после контакта с грязью, землёй и дорожной солью. Очищайте колёса после проезда по любому из этих веществ. Используйте влажную губку и мягкое моющее средство. Исключите использование жёстких щёток, металлических губок или очистителей, содержащих абразивные или химические составы.

После мытья сполосните обильно водой и протрите насухо чистой тканью.

Отретушируйте возникшие повреждения на колёсах при помощи ремонтной подкраски.

## РЕКОМЕНДАЦИИ ПО ХРАНЕНИЮ МОТОЦИКЛА

Продолжительное хранение, как, например, в зимнее время, требует выполнения специальных подготовительных работ, чтобы уменьшить отрицательный эффект длительного хранения.

Кроме этого, если необходимо провести ремонт, его следует выполнить ДО постановки мотоцикла на хранение. Иначе к тому времени, когда наступит время снова пользоваться мотоциклом, вы можете забыть про этот ремонт.

### ХРАНЕНИЕ МОТОЦИКЛА

1. Замените масло в двигателе и масляный фильтр.
2. Убедитесь, что система охлаждения заполнена 50 - процентным раствором антифриза.
3. Опорожните топливный бак, слив бензин в подходящую ёмкость при помощи ручного сифона (имеется в коммерческой сети) или аналогичного устройства. Нанесите на внутреннюю поверхность топливного бака специальное масло с ингибитором коррозии, имеющееся в аэрозольной упаковке. Установите на место крышку заливной горловины топливного бака.



## ПРЕДОСТЕРЕЖЕНИЕ

Бензин исключительно огнеопасен и взрывоопасен. Работая с топливом, вы можете получить серьёзные ожоги и травмы.

- Остановите двигатель и не подносите к топливу источники тепла, искр и открытого пламени.
- Производите заправку топливом только на свежем воздухе.
- Немедленно вытирайте брызги или пролитое топливо.



4. Для защиты от коррозии внутренней поверхности цилиндров выполните следующее:

- Снимите свечные наконечники со свечей зажигания.
- Используя клейкую ленту или шнурок, прикрепите наконечники к любой пластиковой части мотоцикла на удалении от свечей зажигания.
- Выверните свечи зажигания из двигателя и положите их в безопасном месте. Не соединяйте свечи зажигания с их наконечниками.
- Залейте в каждый цилиндр по 15 - 20 см<sup>3</sup> чистого моторного масла и закройте гнезда свечей зажигания кусками ветоши.
- Проверните вал двигателя несколько раз, чтобы распределить масло по внутренней поверхности цилиндров.
- Установите на место свечи зажигания и наденьте на них наконечники.

5. Снимите аккумуляторную батарею. Храните ее в месте, защищенном от минусовых температур и прямого солнечного света. Раз в месяц подзаряжайте аккумуляторную батарею в медленном режиме.

6. Вымойте и высушите мотоцикл. Нанесите на все окрашенные поверхности слой защитной мастики. Нанесите на хромированные поверхности смазку, предохраняющую от коррозии.

7. Смажьте приводную цепь (стр. 102).

8. Доведите давление воздуха в шинах до нормального значения. Установите мотоцикл на подставки, чтобы оба колеса оказались ввешенными.

9. Укройте мотоцикл (не используйте пластик или другие материалы, покрытые пленкой) и установите его в месте, защищенном от влажности с минимумом дневного изменения температуры. Не храните мотоцикл в месте, куда попадает прямой солнечный свет.

## **РАСКОНСЕРВАЦИЯ МОТОЦИКЛА ПОСЛЕ ХРАНЕНИЯ**

1. Раскройте мотоцикл и очистите его. Если после консервации мотоцикла прошло более 4 месяцев, замените моторное масло.
2. При необходимости зарядите аккумуляторную батарею. Установите аккумуляторную батарею.
3. Удалите избыток аэрозольного специального масла, предохраняющего внутреннюю поверхность топливного бака от коррозии. Заполните топливный бак свежим бензином.
4. Проведите полный осмотр перед поездкой (стр. 64). Проведите пробную поездку на мотоцикле на малой скорости в безопасном месте, в стороне от дорожного движения.

## **ТЕХНИЧЕСКИЕ ХАРАКТЕРИСТИКИ МОТОЦИКЛА**

### **РАЗМЕРЫ**

Габаритная длина	2160 мм
Габаритная ширина	720 мм
Габаритная высота	1200 мм
Колёсная база:	1490 мм

### **МАССА**

Сухая масса	224 кг
-------------	--------

### **ЗАПРАВОЧНЫЕ ЁМКОСТИ**

Моторное масло	При замене масла	3,8 л
	При замене масла и масляного фильтра	3,9 л
	После капитального ремонта	4,6 л
Топливный бак		23,0 л
Заправочная ёмкость системы охлаждения		3,2 л
Пассажировместимость		Водитель и пассажир
Максимальная грузоподъёмность		185 кг

## **ДВИГАТЕЛЬ**

Диаметр цилиндра и ход поршня	79,0 X 58,0 мм
Степень сжатия	110:1
Рабочий объём	1137 см <sup>3</sup>
Свеча зажигания	IMR9C-9H (NGK)
Частота холостого хода	1 100 ± 100 мин <sup>-1</sup> (об/мин)
Зазор в клапанном механизме (на холодном двигателе)	Впускной клапан 0,16 мм Выпускной клапан 0,30 мм

## ШАССИ И ПОДВЕСКА

Угол продольного наклона вилки	25°
Вылет	99 мм
Размерность шины, переднее колесо	120/70 ZR17 (58W) или 120/70ZR17M/C (58W)
Размерность шины, заднее колесо	180/55 ZR17 (73W) или 180/55ZR17M/C (73W)

## ТРАНСМИССИЯ

Первичная понижающая ступень	1,571
Передаточные числа	
1 передача	2,769
2 передача	2,000
3 передача	1,579
4 передача	1,333
5 передача	1,167
6 передача	1,042
Главная передача	2,588

## ЭЛЕКТРООБОРУДОВАНИЕ

Аккумуляторная батарея	12V-10 Ач
Генератор	0,46kW/5000 мин <sup>-1</sup> (об/мин)

## ПРИБОРЫ ОСВЕЩЕНИЯ

Фара	12 В - 55 Вт x 2
Задний фонарь/стоп-сигнал	12 В - 5/21 Вт x 2
Указатели поворотов	
Передние	12 В - 21 Вт x 2
Задние	12 В - 21 Вт x 2
Подсветка панели приборов	14 В - 1.4 Вт x 2
Стояночный фонарь	12 В - 5 Вт (кроме версии U)

## ПРЕДОХРАНИТЕЛИ

Главный предохранитель А	30 А
Предохранитель системы впрыска	30 А
Плавкие предохранители	10 А, 20 А

## КАТАЛИТИЧЕСКИЕ НЕЙТРАЛИЗАТОРЫ

< Кроме версии BR >

Данная модель мотоцикла оснащена каталитическими нейтрализаторами.

Каждый каталитический нейтрализатор содержит редкие металлы, которые служат катализаторами, ускоряя химические реакции преобразования отработавших газов без воздействия на металлы. Каталитический нейтрализатор воздействует на СН, СО и NOx. При замене должны использоваться оригинальные запасные части Honda или эквивалентные им по качеству.

Каталитический нейтрализатор должен работать при высокой температуре, чтобы химические реакции протекали нормально. При этом любые горючие материалы, оказавшиеся рядом с каталитическим нейтрализатором, могут воспламениться. Останавливайте ваш мотоцикл в стороне от высокой травы, сухих листьев и других горючих материалов.

Неисправный каталитический нейтрализатор увеличивает выброс токсичных веществ в атмосферу и может ухудшить отдачу двигателя. Для защиты каталитического нейтрализатора вашего мотоцикла соблюдайте следующие рекомендации.

- Всегда используйте неэтилированный бензин. Даже небольшое количество этилированного бензина может засорить каналы каталитического нейтрализатора, сделав его работу неэффективной.
- Правильно регулируйте двигатель.
- Проводите диагностику вашего мотоцикла, заменяя узлы, вызывающие нарушение сгорания топлива, обратные вспышки, перебои и другие нарушения в работе двигателя.

## **СИСТЕМА СНИЖЕНИЯ ШУМА (ТОЛЬКО ДЛЯ АВСТРАЛИИ)**

**ЗАПРЕЩАЕТСЯ ПЕРЕДЕЛЫВАТЬ И МОДИФИЦИРОВАТЬ СИСТЕМУ СНИЖЕНИЯ ШУМА:**

Мы предупреждаем владельцев, что закон может запрещать следующее:

- (а) Снятие или выключение, выполненное любым человеком, кроме как в целях обслуживания, ремонта или замены, любых агрегатов или элементов, установленных на новый мотоцикл для снижения шума, перед продажей мотоцикла первому покупателю или в процессе эксплуатации мотоцикла;
- (б) Использование мотоцикла, после того как упомянутый агрегат или элемент был снят или приведен в нерабочее состояние любым человеком.